



**ТОПКИ
ЭКОКАМИН
СЕРИИ
«АЛЬФА»**

**ИНСТРУКЦИЯ ПО МОНТАЖУ И ЭКСПЛУАТАЦИИ
С ТЕХНИЧЕСКИМ ОПИСАНИЕМ**

1. ВВЕДЕНИЕ

Мы благодарим Вас за выбор продукции «Экокамин»!

Компания «Экокамин» - Российский производитель современных, экономичных и надежных дровяных каминных топок и печей. Сплав наших знаний и современное импортное оборудование позволяют создавать теплогенерирующие аппараты, удобные в эксплуатации и отвечающие требованиям пожарной безопасности. Перед началом монтажа и эксплуатацией топки серии «Альфа» (в дальнейшем по тексту «топка» или «камин»), просим Вас ознакомиться с нашей инструкцией и соблюдать правила пожарной безопасности. Сохранив инструкцию, Вы сможете в дальнейшем обратиться к ней по вопросам обслуживания и эксплуатации камина.

Команда «Экокамин»

ВНИМАНИЕ! Мы сохраняем за собой право вносить технические изменения в конструкцию топок для улучшения выпускаемой продукции. Данные о технических изменениях, различиях в системе управления топок серии «Альфа» и комплектующих к ним, не внесенные в данную инструкцию, Вы можете найти на сайте производителя www.ecokamin.ru или направить запрос на service@ecokamin.ru

2. ОБЩЕЕ ОПИСАНИЕ И ПРИМЕНЕНИЕ

Топка применяется для обогрева жилых помещений, в режиме непрерывной эксплуатации - от 6 до 24 часов (в зависимости от режима горения). Периодичность закладки дров - с интервалом 45-90 минут. В экономичном режиме горения интервал закладки дров может быть от 3 до 5 часов. В качестве топлива применяются сухие дрова с влажностью не более 18%. Все топки разработаны таким образом, что их можно топить с открытой и закрытой дверцей, независимо от наличия или отсутствия подъемного механизма. Мы рекомендуем топить топку с закрытой дверцей, в этом случае Вы получаете максимальную тепловую эффективность и безопасность.

В зависимости от модели топки, предусмотрены варианты исполнения:

- Система подачи воздуха на горение;
- Система вторичного дожигания;
- Система очистки стекла;
- Система подачи воздуха извне;
- Встроенная шиберная заслонка;
- Встроенный теплообменник;
- Подъемный механизм открывания дверки;
- Футеровка - шамот термобетон (литьевой), шамотный кирпич, вермикулит;

ВНИМАНИЕ! Запрещается устанавливать и эксплуатировать камин в промышленных помещениях и зданиях категорий А, Б, В, а также в помещениях с наличием горюче-смазочных материалов, взрывчатых веществ или легковоспламеняющихся материалов.

3. МОНТАЖ КАМИНА

Монтаж камина должен проводиться квалифицированными специалистами с лицензией на право проведения работ по монтажу, ремонту, чистке, обслуживанию дымоходов, печей, каминов и соответствовать требованиям и рекомендациям данной инструкции и нормативным документам:

- Правила противопожарного режима в Российской Федерации от 25.04.2012 г. N 390 с изменениями от 20.09.2016 г.
- СНиП 23-02-2003 «Тепловая защита зданий» СП 50.13330.2012
- СНиП 41-01-2003 «Отопление, вентиляция и кондиционирование воздуха» СП 60.13330.2012
- Правила проведения работ, ремонта печей и дымовых каналов. ЦС ВДПО №153 2006 г.

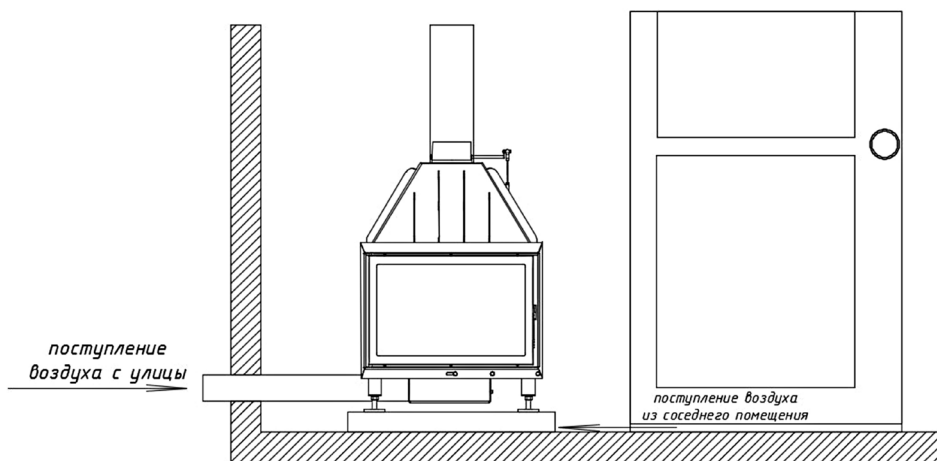
Для эффективной и безопасной эксплуатации камина необходимо соблюдать следующие условия:

- Камин устанавливается на площади отапливаемого помещения не менее 15 м², с учетом тепловой мощности топки. При подборе топки необходимо учитывать, что количество выделяемого тепла не должно быть меньше расчетных тепловых потерь через ограждаю-

щие конструкции помещения. Не рекомендуется расположение камина напротив оконных проемов наружных стен ввиду возможного значительного воздухообмена в помещении, образования сквозняков, а также отрицательного влияния на процесс горения.

В планировочных решениях здания должно быть предусмотрено достаточное поступление воздуха извне, для безопасной эксплуатации камина площадь приточных проемов для поступления воздуха должна быть не менее 200 см^2 . Если в помещении с установленным камином не достаточно притока воздуха напрямую (окно, соседнее помещение, вентиляция и т.д.), то к топке должен быть проведен воздуховод из соседнего помещения (подвала) или с улицы для обеспечения поступления воздуха извне в достаточном количестве для безопасной эксплуатации камина.

Приточные проемы



ВНИМАНИЕ! Неправильный технический расчет площади приточных проемов для поступления воздуха в помещение, где установлен камин, а также принудительная вентиляция, кондиционер, вытяжка на кухне и т.п. могут отрицательно влиять на процесс горения и вызвать попадание продуктов горения в помещение.

При размещении камина возле стен, балок из бетона или железобетона, подверженных воздействию горячего конвекционного воздуха, необходимо установить термозащитное покрытие из базальтовой ваты на поверхность стены или балки для защиты от разрушения конструкций из бетона или железобетона. Элементы термозащиты из базальтовой ваты должны быть очень плотно подогнаны друг к другу и защищены от возможного возникновения базальтовой пыли, которая может попасть в помещение при вентиляции внутреннего пространства камина.

Для защиты помещения от возгорания, топка устанавливается на ровный и горизонтальный пол, изготовленный из твердых негорючих материалов. Перед камином, на полу помещения, необходимо выложить защитное покрытие из твердых негорючих материалов, длиной не менее 500 мм от дверцы топки и шириной не меньше размеров фронтальной части топки. Можно использовать керамическую плитку, натуральный или искусственный камень, металлическое декоративное покрытие или любой другой твердый негорючий материал.

Топка должна устанавливаться на расстоянии не менее 100 мм от стен или перегородок защищенных от возгорания для обеспечения циркуляции воздуха. У стен или перегородок, не защищенных от возгорания, необходимо возвести защитную стенку из негорючего материала (кирпича и т.п.) с применением дополнительного термозащитного покрытия из базальтовой ваты толщиной минимум 30 мм между защитной стенкой и незащищенной стеной. Защитная стенка должна быть минимум на 300 мм выше дымоотводящего патрубка топки. В местах примыкания топки к стенам и перегородкам недопустима прокладка электрических проводов.

Схема расположения камина

стена из горючего материала

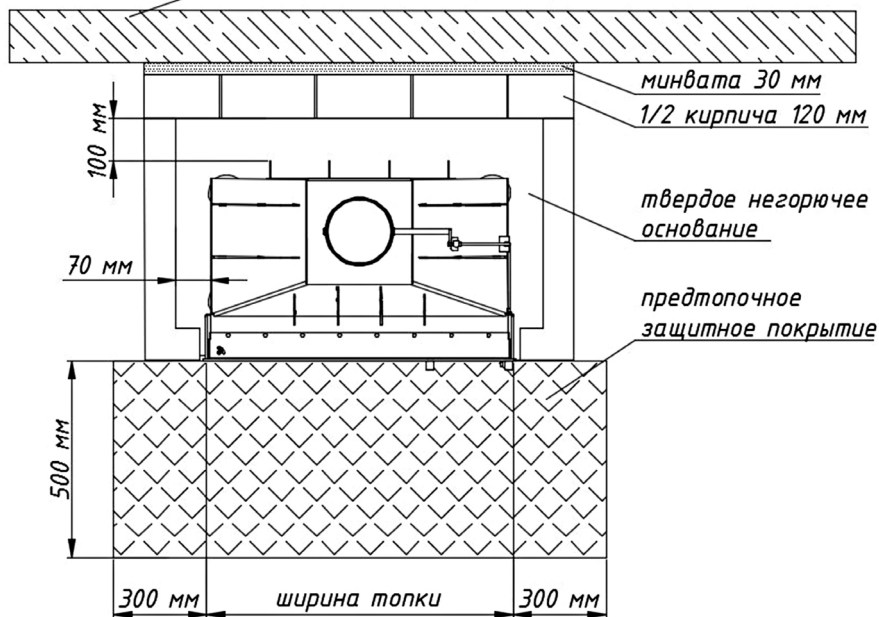
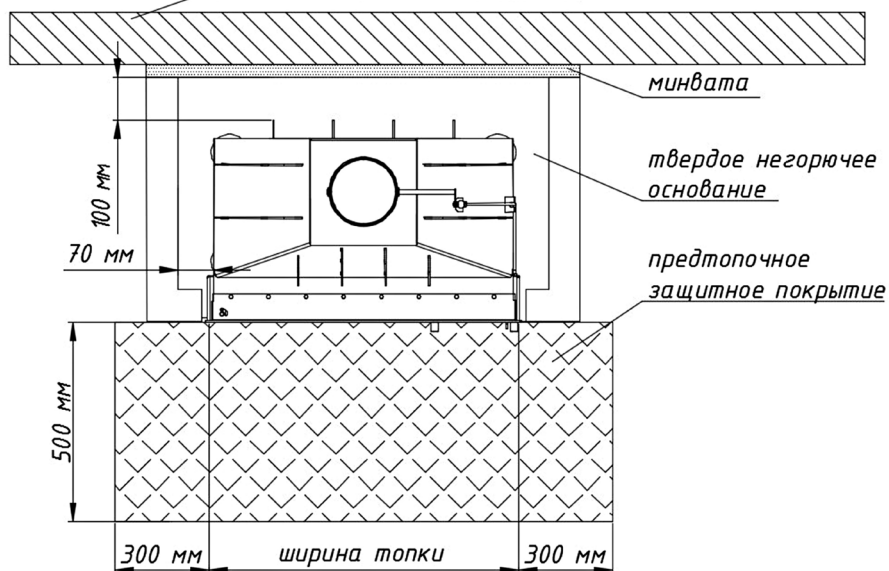


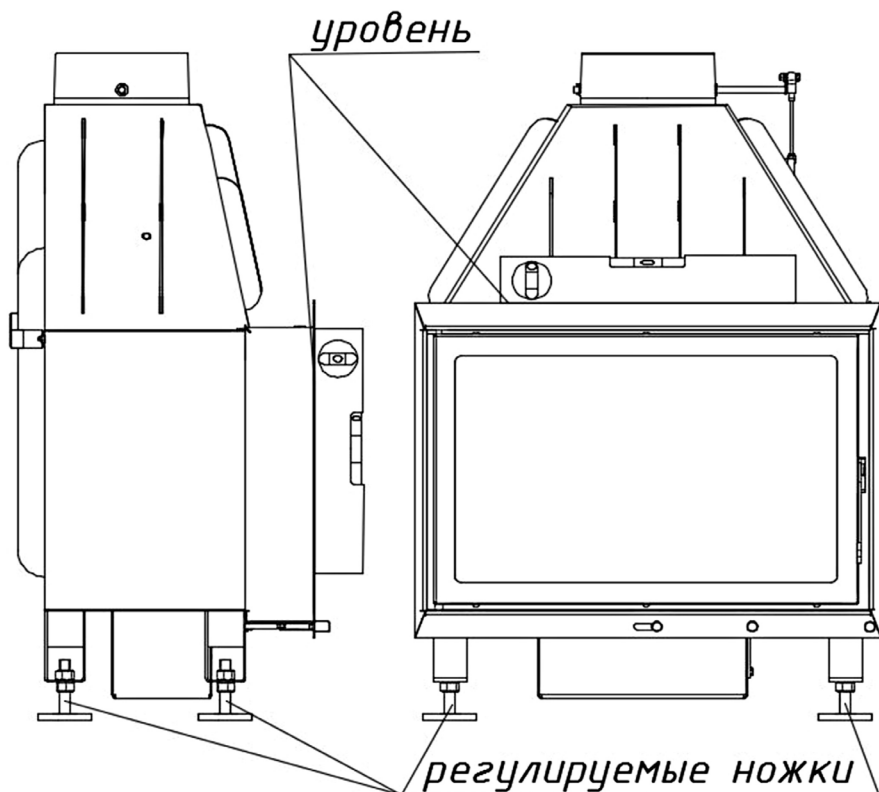
Схема расположения камина

стена из негорючего материала



Используя регулировочные ножки, установите топку по уровню в горизонтальной и вертикальной плоскости.

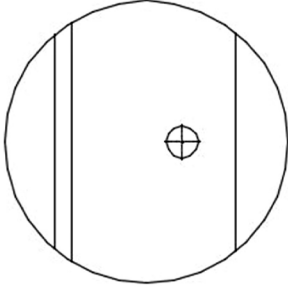
Схема установки топки по уровню



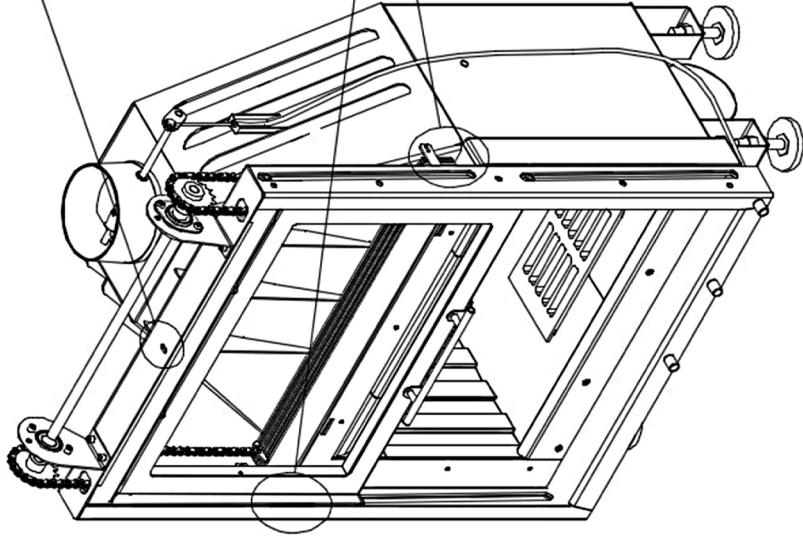
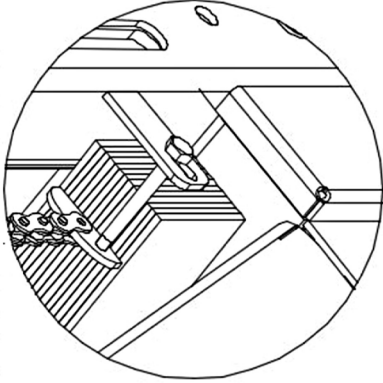
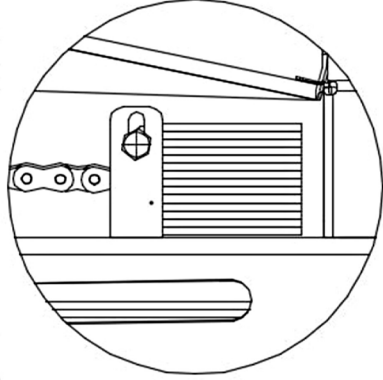
На топках с подъемным механизмом после установки по уровню необходимо удалить транспортировочные крепления дверцы топки и груза подъемного механизма. Проверьте открывание дверцы топки, перекос дверцы и касания груза стенок топки и перегородок не допускаются.

Альфа 700К, 700КВ, 800К, 800КВ
Схема транспортировочных креплений

Транспортировочное крепление дверки
(крепеж: 1 шт. – Болт М6х25)

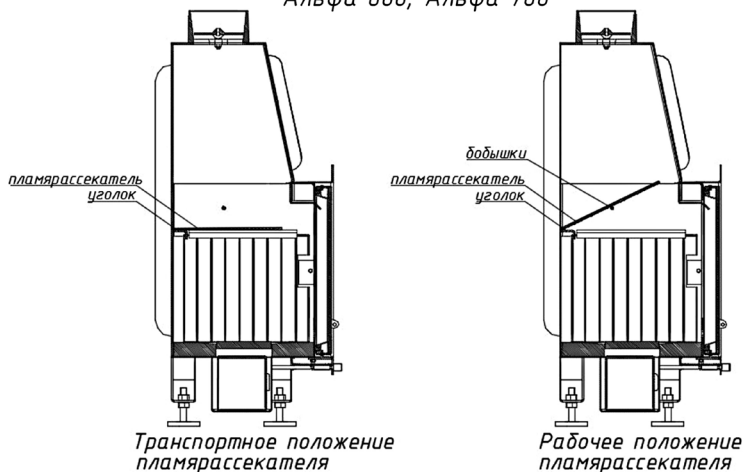


Транспортировочное крепление груза
(крепеж: 2 шт. – Болт М6х45 с двух сторон)



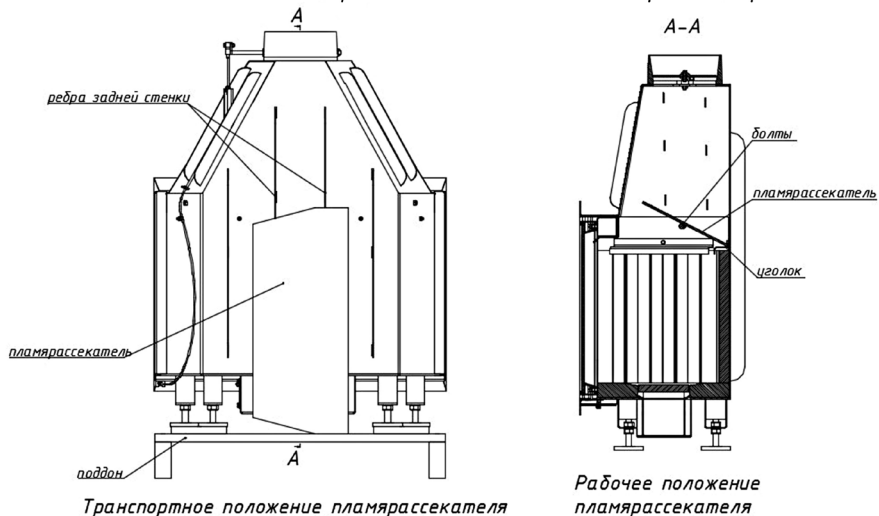
После монтажа топки необходимо установить пламярассекатель (отбойник), из транспортировочного положения в рабочее, на специальные опорные направляющие под углом 63° .

Схема положения пламярассекателя в топках серии Альфа 600, Альфа 700



В транспортном положении пламярассекатель установлен на уголки. В рабочем положении пламярассекатель должен быть установлен на уголок задней стенки и добышки под углом 63° .

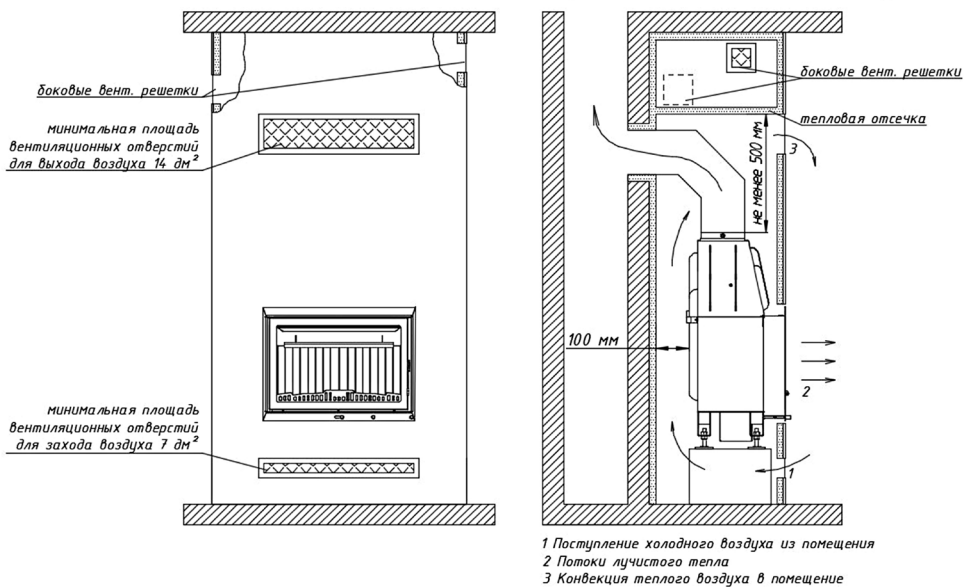
Схема положения пламярассекателя в топках серии Альфа 800



В транспортном положении пламярассекатель прикреплен снаружи топки к ребрам задней стенки и опирается на поддон. В рабочем положении пламярассекатель устанавливается внутрь топки на болты и уголок задней стенки под углом 63° .

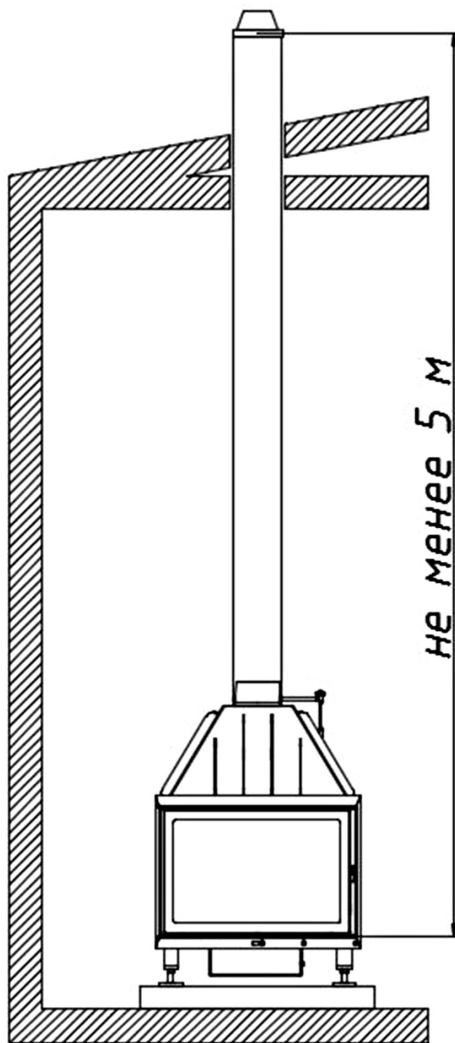
Облицовка топки и конвекционный декоративный кожух должны выполняться из негорючих материалов (кирпича, мрамора, натурального или искусственного камня, кальция силиката и т.п.) Облицовка и конвекционный декоративный кожух не должны соприкасаться с топкой, между ними должен быть предусмотрен зазор минимум 70 мм для циркуляции воздуха вокруг топки. С лицевой стороны камина в нижней части устанавливают вентиляционные решетки (отверстия) размером не менее 7 дм², а в верхней части декоративного кожуха устанавливают вентиляционные решетки (отверстия) общей площадью не менее 14 дм² для конвекции воздуха вокруг топки и передачи тепла в помещение.

Минимальная площадь вентиляционных отверстий для конвекции воздуха

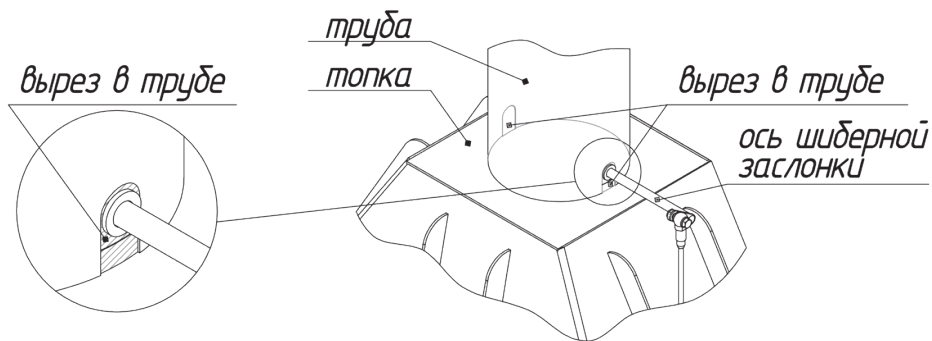


Система дымоудаления (дымоход) должна быть достаточно высокой. Высоту дымоходной трубы считать от колосниковой решетки до устья дымоходной трубы и устанавливать не менее 5 метров. Диаметр дымового канала должен быть равен или больше диаметра дымоотводящего патрубка топки. Не допускается подключение к одной дымоходной трубе более одного теплогенерирующего аппарата.

Минимальная высота дымохода



Перед подключением топки к системе дымоудаления в трубе дымохода необходимо сделать два выреза и установить трубу на патрубках топки (см. схему). Во время эксплуатации топки и усадки трубы дымохода вырезы предотвращают заклинивание оси встроенной шибровой заслонки.



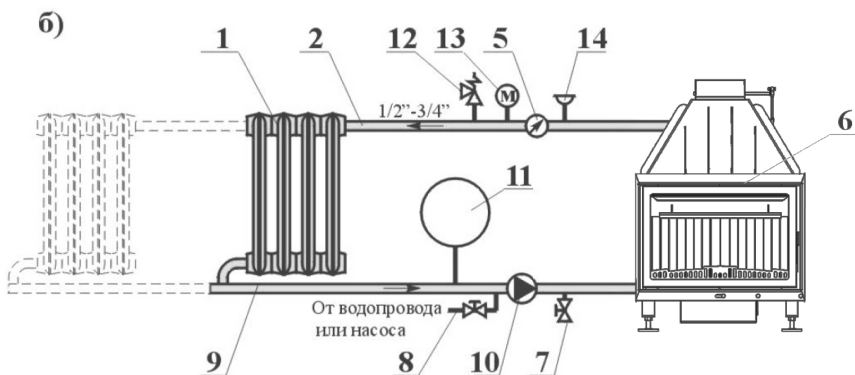
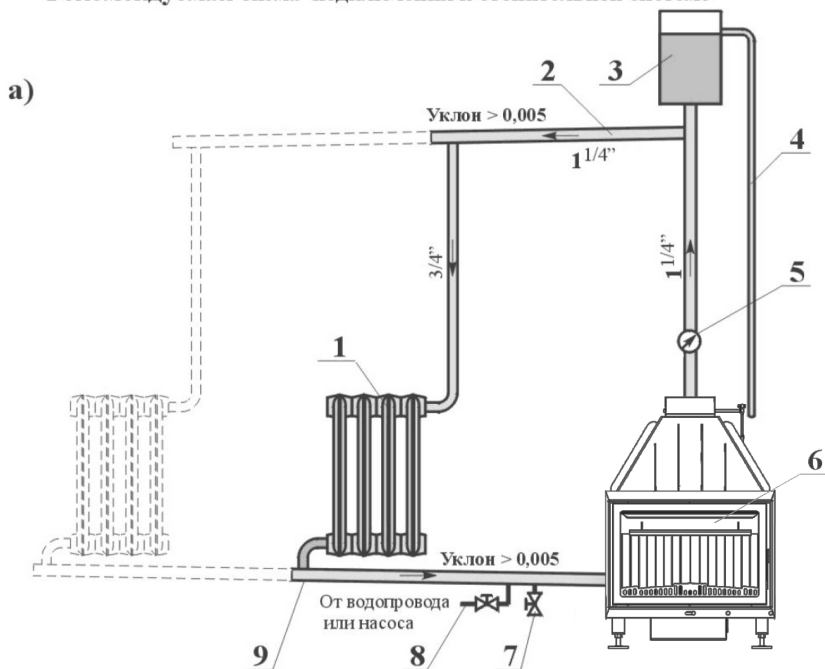
На отдельных моделях топок установлен теплообменник из нержавеющей стали Ст08х10Н18Т, предназначенный для подключения к системе отопления помещения. Рекомендуется использовать в теплообменнике специальную жидкость, не замерзающую при отрицательных температурах. Замерзание жидкости в теплообменнике недопустимо. Правильно подбирайте незамерзающую жидкость по температурным характеристикам, соответствующим климатическим условиям вашего региона.

Для подключения теплообменника воспользуйтесь рекомендациями данной инструкции схемами подключения к отопительной системе.

Рекомендуемая схема подключения к отопительной системе:

1. Радиатор
2. Трубопровод горячей воды
3. Бак расширительный открытого типа
4. Трубопровод сигнальный
5. Термометр
6. Топка
7. Кран сливной
8. Трубопровод подпитки
9. Трубопровод обратной воды
10. Насос циркуляционный
11. Бак расширительный закрытого типа
12. Клапан предохранительный
13. Манометр
14. Воздухоотделительный клапан

Рекомендуемая схема подключения к отопительной системе



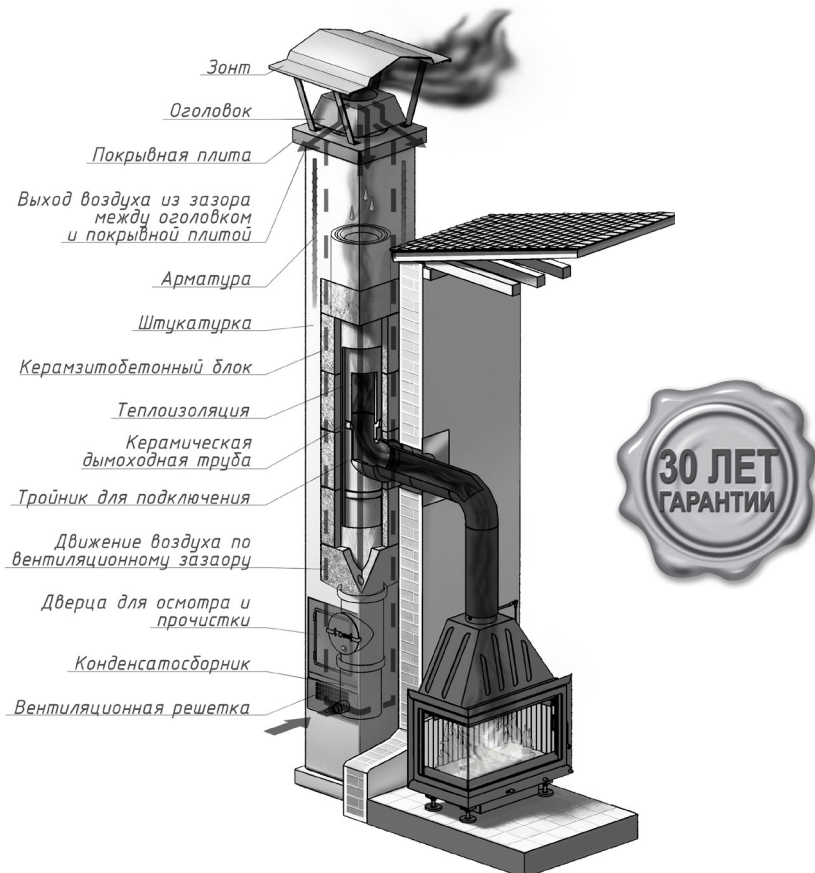
а) с естественной циркуляцией, б) с принудительной циркуляцией

ВАЖНО! Допускается эксплуатация топки без подключения теплообменника к системе отопления помещения. После длительной эксплуатации топки с неподключенным теплообменником допускается его дальнейшая эксплуатация и подключение к системе отопления помещения.

Мы рекомендуем устанавливать с нашими топками многослойную керамическую систему дымоудаления «ECOOSMOSE». Она обеспечит безопасное удаление продуктов сгорания от теплогенерирующего аппарата в течение всего срока эксплуатации в Вашем доме и подходит для каминов, печей, банных печей и котлов, с применением любого вида топлива (природный газ, дрова, уголь, пеллеты и др.). Гарантия на систему дымоудаления «ECOOSMOSE» - 30 лет.

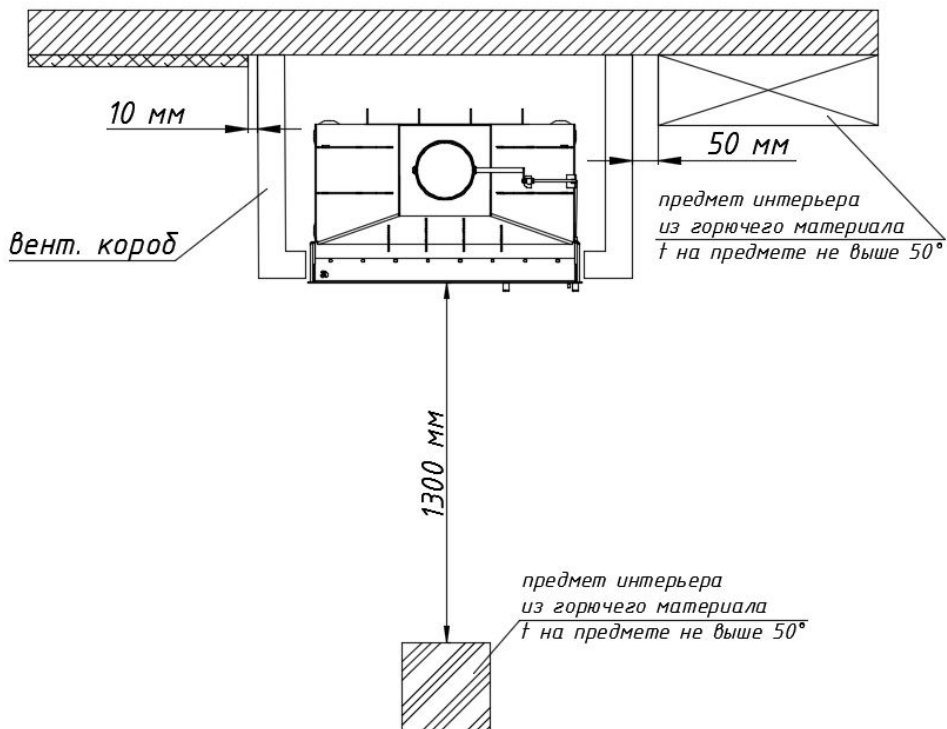
При установке камина размеры отступов и разделок, не указанные в данной инструкции, должны соответствовать требованиям и рекомендациям: СНиП 41-01-2003 «Отопление, вентиляция и кондиционирование воздуха» СП 60.13330.2012, Правила проведения работ, ремонта печей и дымовых каналов. ЦС ВДПО №153 2006 г.

Движения потоков в дымоходной системе Ecoosmose



ВНИМАНИЕ! Предметы из горючих материалов устанавливаются на расстоянии не менее 1300 мм от жаропрочного стекла топки (зона лучистого тепла) и не менее 50 мм от защитного венткороба камина (облицовки). Температура на предмете из горючих материалов не должна превышать 50 °С. Если температура на предмете из горючих материалов превышает 50 °С, то необходимо установить дополнительный несгораемый экран для защиты предмета от возгорания.

*Схема противопожарной защиты
элементов интерьера рядом с топкой*



4. СЕРТИФИКАЦИЯ И СТАНДАРТЫ

Топки торговой марки «Экокамин» изготовлены в России и сертифицированы в соответствии с требованиями ЕАС ТР ТС 010/2011 «О безопасности машин и оборудования» и соответствуют Европейским стандартам EN 13229, а также проходят строгий внутренний контроль.

5. ТОПЛИВО И РЕЖИМЫ ЭКСПЛУАТАЦИИ ТОПКИ

5.1 Виды топлива

Мы рекомендуем в качестве топлива для топки использовать дрова, предварительно просушенные в течение 1,5 лет под навесом. Такая древесина обладает остаточной влажностью не более 18%. Сырая древесина выделяет мало тепла и обильно покрывает копотью внутреннюю поверхность топочной камеры и стекло топки. Лучше всего подходят для отопления дуб и береза. Сосна и ель подходят в существенно меньшей степени, у них низкая теплотворная способность и много смолы, которая образует много копоти. Различные породы древесины обладают различной теплотворной способностью. Наиболее распространенные породы древесины приведены в таблице №1.

таблица №1

Порода	Теплотворная способность, ккал/дм ³ , при влажности %			Теплотворная способность, квт-час/м ³ , при влажности, %		
	12%	25%	50%	12%	25%	50%
Дуб	3240	2527	1110	3758	2932	1287
Лиственница	2640	2059	904	3062	2389	1049
Береза	2600	2028	891	3016	2352	1033
Кедр	2280	1778	781	2645	2063	906
Сосна	2080	1622	712	2413	1882	826
Осина	1880	1466	644	2181	1701	747
Ель	1800	1404	617	2088	1629	715
Пихта	1640	1279	562	1902	1484	652
Тополь	1600	1248	548	1856	1448	636

5.2 Количество топлива и время эксплуатации

Рекомендуемая закладка дров в топочную камеру - 3-6 кг в зависимости от мощности топки. Интервал добавления дров в топочную камеру должен быть в пределах 45-90 минут. В экономичном режиме горения интервал закладки дров может быть от 3 до 5 часов. В зависимости от влажности и породы дерева, полено длиной 50 см при диаметре 10 см весит около 2- 2,5 кг. Таблица №2, поможет оценить необходимое количество дров.

Таблица №2

Номинальная мощность, кВт	Количество дров, кг/час*
5	1,7
6	2,1
7	2,4
8	2,7
9	3,1
10	3,4
11	3,8
12	4,1
13	4,5
14	4,8
15	5,1

*При сжигании в течение одного часа

5.3 Установленные производителем режимы непрерывной эксплуатации топки:

- Интенсивный режим горения - не более 6 часов;
- Оптимальный режим горения - не более 18 часов;
- Экономичный режим горения - не более 24 часов.

Возобновление эксплуатации возможно только после полного остывания топки.

Теплопроизводительность камина (мощность) регулируется путем изменения подачи количества воздуха в топочную камеру, через систему подачи воздуха на горение, систему очистки стекла, си-

стемой вторичного дожигания, а также увеличением/уменьшением сечения дымового канала путем регулирования шиберной заслонкой и количеством дров.

ВНИМАНИЕ! Не перегружайте топочную камеру большим количеством дров и не допускайте непрерывную эксплуатацию камина более установленного времени для каждого режима горения. Это может привести к перегреву и прогоранию топки и, как следствие, возгоранию помещения.

5.4 Запрещено сжигать в топочной камере:

- Горючие материалы с высокой температурой горения (уголь, антрацит, кокс, и т.п.);
- Строительный мусор (ДСП, пластмасса, текстиль, кожа, резина, и т.п.);
- Легковоспламеняющиеся жидкости (бензин, спирт, эфирные масла и т.п.);
- Садовый мусор (трава, листья и т.п.).

6. ЭКСПЛУАТАЦИЯ ТОПКИ

6.1 Первая эксплуатация

Перед первой эксплуатацией топки снимите транспортировочную упаковку, удалите со стекла все рекламные наклейки, достаньте из зольного ящика инструкцию и комплектующие.

ВАЖНО! Рекомендуется перед монтажом топки первую протопку проводить на улице не менее одного часа. В процессе первой протопки происходит полимеризация термостойкой краски с появлением характерного запаха (не является браком). Чтобы не повредить краску во время полимеризации, рекомендуется не соприкасаться с поверхностью топки. При дальнейшей эксплуатации запах краски отсутствует. В случае появления характерного запаха рекомендуется проветрить помещение.

6.2 Подготовка и розжиг

Проверьте, чтобы все посторонние предметы были удалены из

топочной камеры, удалите золу из зольного ящика. В зависимости от конструкции топки, используя ручки регулировок, максимально откройте:

- шиберную заслонку;
- систему подачи воздуха на горение;
- систему очистки стекла;
- систему подачи воздуха извне;

Наличие ручек регулировок и их расположение смотрите в схеме приложение №1 соответствующие вашей конструкции топки.

Наколите 20-30 мелких сухих щепок для розжига камина. Желательно заранее принести в помещение необходимое количество дров, чтобы они подсохли. На колосниковой решетке сложите подготовленные щепки и зажгите их. Не закрывайте плотно дверцу топки в момент розжига, оставьте зазор 3-5 см. Когда щепки хорошо воспламенились, плавно откройте дверцу и положите в топочную камеру несколько небольших поленьев. Когда поленья разгорелись, закройте плотно дверцу топки. Регулировки подачи воздуха необходимо оставить в максимально открытом положении в течение получаса, пока горение не стабилизируется и камин с дымоходом не прогреются.

ВНИМАНИЕ! Необходимо организовать достаточный объем подачи воздуха в помещение (вентиляция, форточки, окно и т.д.). Попадание продуктов горения в помещение можно избежать, увеличив подачу воздуха в помещение. Запрещено использовать для розжига топки легковоспламеняющиеся жидкости (бензин, спирт, эфирные масла и т.д.). Не рекомендуется использовать для розжига бумагу и картон.

6.3 Регулировка интенсивности горения.

Когда дрова разгорелись, и топка с дымоходом прогрелись, можно регулировать интенсивность горения, используя ручки регулировок: шиберной заслонки, системы подачи воздуха на горение и системы очистки стекла. Наличие ручек регулировок и их расположение смотрите в схеме приложение №1 соответствующие вашей конструкции топки.

ВНИМАНИЕ! Система вторичного дожигания, установленная в отдельных моделях топок, не регулируется и всегда остаётся открытой.

6.4 Эксплуатация с закрытой дверцей топки

При эксплуатации камина с закрытой дверцей топки мы рекомендуем закрывать встроенную шиберную заслонку. В этом режиме потребление воздуха для горения минимально, дрова расходуются экономично. Вам не потребуется часто отвлекаться для обслуживания камина. Регулировки системы подачи воздуха на горение и системы очистки стекла в этом режиме обеспечивают «тонкое» управление процессом горения. При эксплуатации камина с закрытой дверцей топки достигается максимальная тепловая эффективность и уменьшается расход дров.

6.5 Подкладывание дров

Во время эксплуатации камина перед каждым подкладыванием дров в топочную камеру с помощью ручек регулировки необходимо максимально открыть: шиберную заслонку, систему подачи воздуха на горение и систему очистки стекла. Подождите 1-2 минуты, затем плавно откройте дверцу топки. Подкладывайте дрова в центральную часть пламени, где расположена колосниковая решетка. В таком режиме дым не попадет в помещение, и новая порция дров разгорится быстро и интенсивно.

ВНИМАНИЕ! Интенсивное открывание дверцы топки может вызвать попадание продуктов горения в помещение. Не превышайте норму закладки дров, установленную для вашей топки (см. п. 5.2). Это может привести к перегреву и прогоранию топки, и как следствие возгорание помещения. В случае перегрева топки, гарантийные обязательства на данное изделие прекращают своё действие.

6.6 Окончание эксплуатации

После прогорания всех дров и углей в топочной камере закройте дверцу топки, если она была открыта. С помощью ручек регулировки закройте: шиберную заслонку, систему подачи воздуха на

горение, систему очистки стекла и систему подачи воздуха извне. Топка закрыта.

6.7 Рекомендации по эксплуатации

Для эффективной эксплуатации камина в дымоходе должна быть тяга, достаточная для удаления продуктов сгорания, которая, в том числе, зависит от температуры наружного воздуха. В зимнее время, когда температура наружного воздуха низкая, дымоход имеет достаточную тягу. Проблема с недостаточной тягой может происходить в период межсезонья. Повышение температуры наружного воздуха (на улице) уменьшает тягу и, как следствие, ухудшает горение дров в топочной камере.

Для увеличения тяги во время розжига положите больше сухих щепок для растопки, чтобы дымоход хорошо и быстро прогрелся. Максимально откройте регулировки шиберной заслонки, системы подачи воздуха на горение и системы очистки стекла.

Для хорошего горения дров не забывайте очищать зольный ящик по мере заполнения. По мере прогорания ворошите угли, чтобы пепел проваливался в зольный ящик и не забивал колосниковую решетку.

7. МЕРЫ БЕЗОПАСНОСТИ ПО ЭКСПЛУАТАЦИИ КАМИНА

ВНИМАНИЕ! При работе камина все наружные детали сильно нагреваются. Будьте осторожны!

- Рекомендуемая закладка дров в топочную камеру - 3-6 кг в зависимости от мощности топки (см. таблицу №2). Не перегружайте топочную камеру большим количеством дров (см.п. 5.2). Это может привести к перегреву и прогоранию топки, и, как следствие, возгоранию помещения.
- Запрещено использовать топливо, не предназначенное для топки (см.п. 5.4). Это может привести к перегреву и прогоранию топки, и, в дальнейшем, к возгоранию помещения.
- В топочную камеру не рекомендуется производить закладку полена размером больше, чем подовая часть топочной камеры. При прогорании данное полено может упасть и разбить жаропрочное стекло.
- Не допускается непрерывная эксплуатация топки, более установленного времени для каждого режима горения (см.п. 5.3). Возобновление эксплуатации возможно только после полного остывания топки.

- Не размещайте пред камином легковоспламеняющиеся предметы ближе 1300 мм.
- Не располагайте на поверхности камина предметы из легковоспламеняющихся материалов.
- Во избежание ожогов и травм, для регулировки заслонок и закладки дров в топочную камеру топки используйте рукавицу.
- Не допускается обслуживание камина детьми.
- Запрещено вносить изменения в конструкцию топки и использовать её не по назначению.
- Во время работы камина не закрывайте вентиляционные решетки и патрубки. Циркуляция воздуха охлаждает топку и обогревает помещение.

ВНИМАНИЕ! Неправильно смонтированная вентиляция или закрытые вентиляционные решетки и патрубки могут привести к перегреву и прогоранию топки во время эксплуатации камина, и как следствие, возгоранию помещения. В случае перегрева топки, гарантийные обязательства на данное изделие прекращают своё действие.

8. ОБСЛУЖИВАНИЕ И УХОД

8.1. Очистка стекла

Топки серии «Альфа» оборудованы эффективной системой очистки стекла. Вместе с тем, постепенное загрязнение жаропрочного стекла является естественным процессом (не является браком). Для устранения загрязнений жаропрочного стекла необходима механическая очистка. Рекомендуются использовать специальные жидкости для очистки жаропрочного стекла от загрязнений и мягкую ткань. Допускается использовать обычные моющие средства.

ВНИМАНИЕ! Очистку стекла проводить только на холодной топке. Не используйте абразивные вещества для чистки стекла!

8.2 Очистка стекла для топок с подъемным механизмом

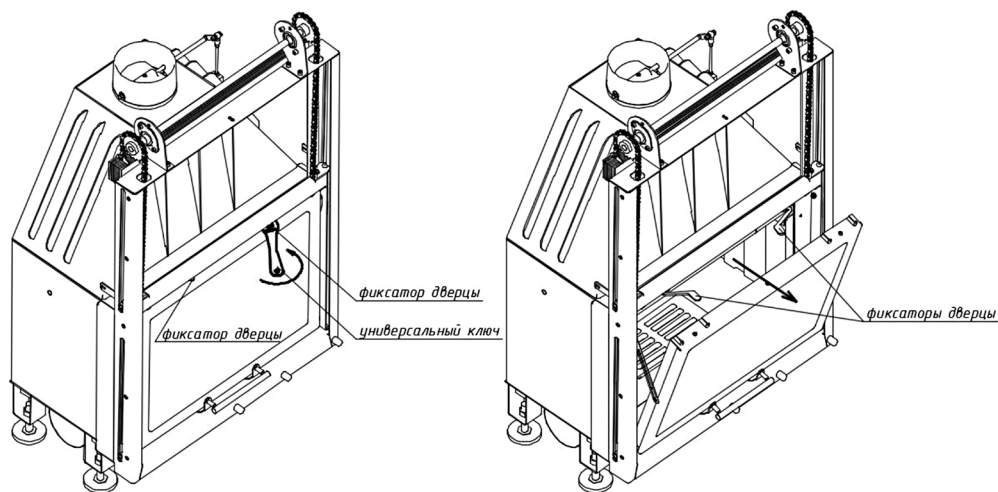
Закройте дверцу топки, опустив ее до конца вниз. На верхней рамке дверцы топки расположены фиксаторы, ключом «Холодная рука» поверните фиксаторы и откройте их. Фиксаторы должны выступать над поверхностью рамки и блокировать дверь от подъема.

Осторожно потяните за верхнюю часть рамки дверцы на себя. Дверца

раскроется на угол около 45 градусов и будет удерживаться на ограничителях открывания двери. Очистите жаропрочное стекло специальной жидкостью и мягкой тканью.

После очистки стекла убедитесь, что фиксаторы находятся в открытом положении. Закройте дверцу, не прилагая излишних усилий, чтобы не расколоть жаропрочное стекло. Ключом «Холодная рука» закройте фиксаторы до упора. Фиксаторы не должны выступать над поверхностью рамки дверцы топки, иначе подъем будет заблокирован. Дверца топки должна легко открываться вверх.

Схема очистки стекла для топков с подъемным механизмом



Открытие фиксаторов дверцы

Открытие дверцы для очистки стекла

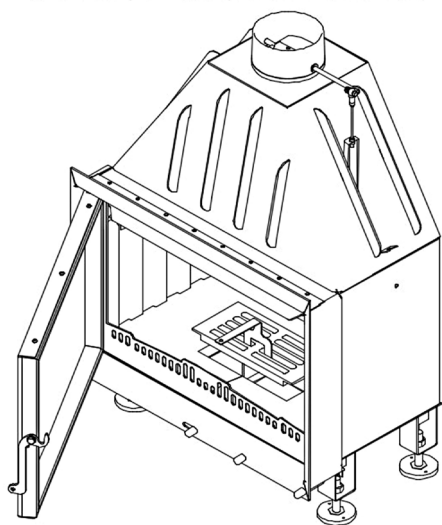
8.3 Очистка зольного ящика

ВНИМАНИЕ! Очищайте зольный ящик только на холодной топке. Зола может оставаться горячей в течение 24 часов после последней эксплуатации. Будьте осторожны!

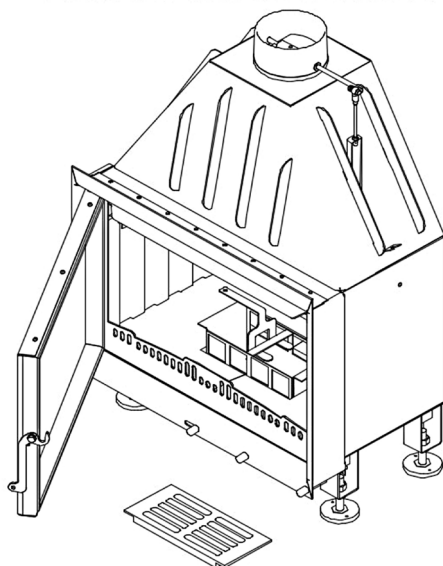
Топка обладает зольным ящиком повышенной емкости, для того, чтобы Вам не пришлось очищать его слишком часто. Для очистки зольного ящика воспользуйтесь данными рекомендациями:

- С помощью специального ключа извлеките колосниковую решетку;
- С помощью специального ключа достаньте зольный ящик и удалите золу;

*Извлечение колосниковой решетки
с помощью специального ключа*



*Извлечение зольного ящика
с помощью специального ключа*



С помощью пылесоса очистите от золы короб под зольным ящиком;
Не забудьте поставить зольный ящик и колосниковую решетку на их место.

8.4 Техническое обслуживание и ремонт камина

Не реже одного раза в год, перед началом отопительного сезона или по мере необходимости, проводится техническое обслуживание камина. Техническое обслуживание, замена комплектующих и ремонт камина должен проводиться квалифицированными специалистами с лицензией на право проведения работ по монтажу, ремонту, чистке, обслуживанию дымоходов, печей, каминов. Регулярное техническое обслуживание:

- Проверка и очистка топочной камеры, по мере необходимости - замена элементов футеровки, колосниковой решетки, отбойника;
- Проверка механизма открывания двери, по мере необходимости - обработка термостойкой смазкой (до 1000 °С);
- Проверка уплотнительных жаропрочных шнуров, по мере необходимости - их замена;
- Проверка и чистка вентиляционных решеток или отверстий;
- Проверка регулировок системы подачи воздуха на горение, очистка стекла, а также шиберной заслонки и заслонок подачи воздуха извне;
- Проверка и чистка дымохода от сажи (проверка связана с подъемом на крышу);

Техническое обслуживание, замена комплектующих частей и ремонт камина производится за счет потребителя. Для заказа комплектующих частей, обратитесь к дилеру производителя, список Вы можете найти на сайте www.ecokamin.ru

9. ВОЗМОЖНЫЕ ПРОБЛЕМЫ И ПУТИ ИХ РАЗРЕШЕНИЯ

9.1 Стекло быстро и неравномерно коптится:

- топка не прогрелась;
- необходимо использовать только соответствующее топливо (смотреть раздел №5);
- проверьте наличие тяги и её устойчивость, прочистите дымоход;
- очистите зольный ящик и колосник от золы;
- проверьте и откройте систему очистки стекла;
- проверьте и откройте систему подачи воздуха на горение;
- проверьте прочность закрепления уплотнительного шнура;

9.2 Пламя неустойчивое, горение поддерживается с трудом:

- если этого не наблюдалось с начала эксплуатации, смотри пути решения пункта в п. 9.1.

9.3 Быстрое сгорание и большой расход дров, камин излучает чрезмерно много тепла:

- проверьте и закройте шиберную заслонку;
- уменьшите подачу воздуха в систему очистки стекла;
- уменьшите подачу воздуха в систему подачи воздуха на горение;
- проверьте плотность закрывания дверцы топки;
- проверьте прочность закрепления уплотнительного шнура;
- уменьшите количество дров.

9.4 Повреждение футеровки топки

Футеровка топки является натуральным продуктом и во время эксплуатации топки подвергается термической нагрузке и механическому воздействию, что приводит к трещинам и сколам. Также футеровка имеет свойство впитывать влагу и вовремя растопки топки в порах футеровки может закипать влага и приводить к трещинам и сколам. Сколы, повреждения и трещины на футеровке не опасны для дальнейшей эксплуатации топки и не являются гарантийным случаем.

Рекомендуется перед началом отопительного сезона или после дли-

тельного перерыва между эксплуатациями для удаления влаги и предотвращения трещин на футеровке, растопить камин в щадящем режиме с небольшим количеством дров (не более 30% от номинальной закладки дров).

Сильно поврежденные и потерявшие эстетически внешний вид элементы футеровки топки потребитель может заменить за свой счет. Для заказа футеровки обратитесь к дилеру производителя, список Вы можете найти на сайте www.ecokamin.ru

10. КОМПЛЕКТАЦИЯ

- Инструкция по монтажу и эксплуатации – 1 экз.
- Топка - 1 шт.
- Ключ «холодная рука» для открывания механизма очистки стекла - 1 шт. (поставляется в модели с подъемным механизмом).
- Ключ для чистки зольного ящика и колосниковой решетки - 1 шт.
- Крючок для открывания дверцы топки - 1 шт.

ВНИМАНИЕ! Комплектация может меняться в зависимости от года выпуска, серии топки и на усмотрение производителя.

11. ГАРАНТИЙНЫЕ ОБЯЗАТЕЛЬСТВА

Гарантийный срок начинается со дня продажи изделия первому потребителю. При отсутствии штампа продавца с отметкой о дате продажи, гарантийный срок исчисляется со дня выпуска изделия.

При соблюдении правил, рекомендаций и требований, изложенных в данной инструкции, на топку устанавливается гарантийный срок 5 лет.

На уплотнительные шнуры, колосниковую решетку, отбойник (пламярассекатель), шиберную заслонку, а также на управление системой подачи воздуха на горение, системой очистки стекла, трос шиберной заслонки, регулирующие рычаги и ручки, устанавливается гарантийный срок 6 месяцев. Данные комплектующие во время эксплуатации топки подвергаются термической нагрузке и механическому воздействию и подлежат замене по мере необходимости в связи с износом.

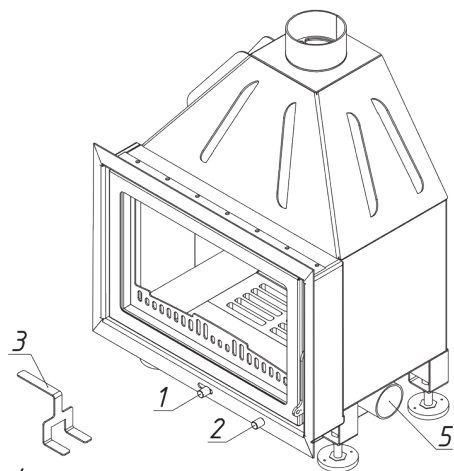
12. ИСКЛЮЧЕНИЯ ГАРАНТИЙНЫХ ОБЯЗАТЕЛЬСТВ

Гарантийные обязательства не распространяются на:

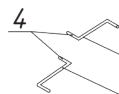
- Повреждения и дефекты топки, возникшие во время транспортировки, механического воздействия и т.п.;
- Несоблюдение правил хранения топки. Топка хранится на поддоне в теплом и сухом помещении, с влажностью воздуха не более 50%;
- Неквалифицированный монтаж;
- Несоблюдение правил эксплуатации топки п.п. 5.1, 5.2, 5.3, 5.4 и перегрев топки;
- Повреждения и дефекты жаропрочного стекла и футеровки, возникшие во время эксплуатации камина или механического воздействия;
- Замерзание жидкости в теплообменнике топки и, как следствие, образование трещин в теплообменнике;
- Возможное изменение цвета лакокрасочного покрытия топки, футеровки, жаропрочного стекла из-за высоких термических нагрузок;
- Изделие в целом снимается с гарантийного обслуживания, если потребитель внес какие-либо технические изменения в конструкцию топки.
- Замена комплектующих частей и ремонт топки в случае потери гарантийных обязательств происходит за счет потребителя.

Мы дорожим каждым своим клиентом и ориентируемся на долгосрочное сотрудничество. Нам важно Ваше мнение о продукции Экокамин и о качестве оказываемых услуг нашими Дилерами. Все ваши вопросы, жалобы и пожелания направляйте на наш электронный адрес service@ecokamin.ru или с помощью установленной формы на нашем сайте www.ecokami.ru Наши сотрудники в ближайшее время обязательно свяжутся с Вами и предоставят квалифицированный ответ.

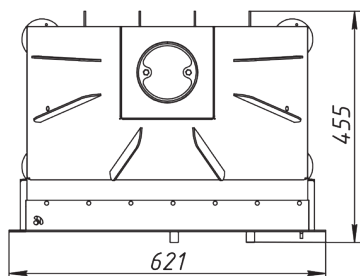
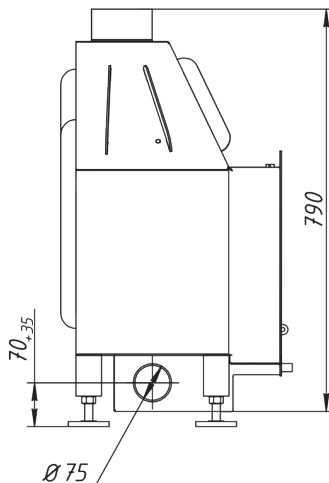
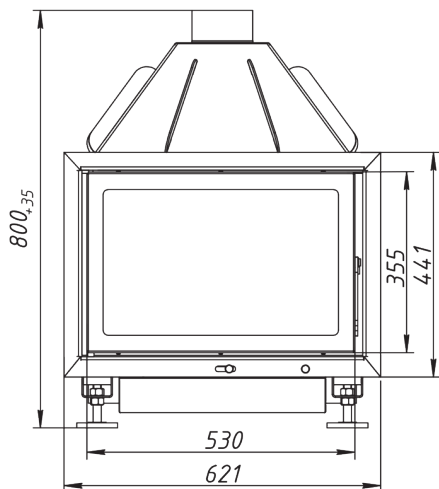
Топка Альфа ТА 600



№	Регулировки
1	Ручка регулировки на чистое стекло
2	Ручка регулировки подачи воздуха на горение
3	Приспособление для выемки колосника
4	Крючок для открывания дверцы
5	Патрубок для подключения воздуха из вне



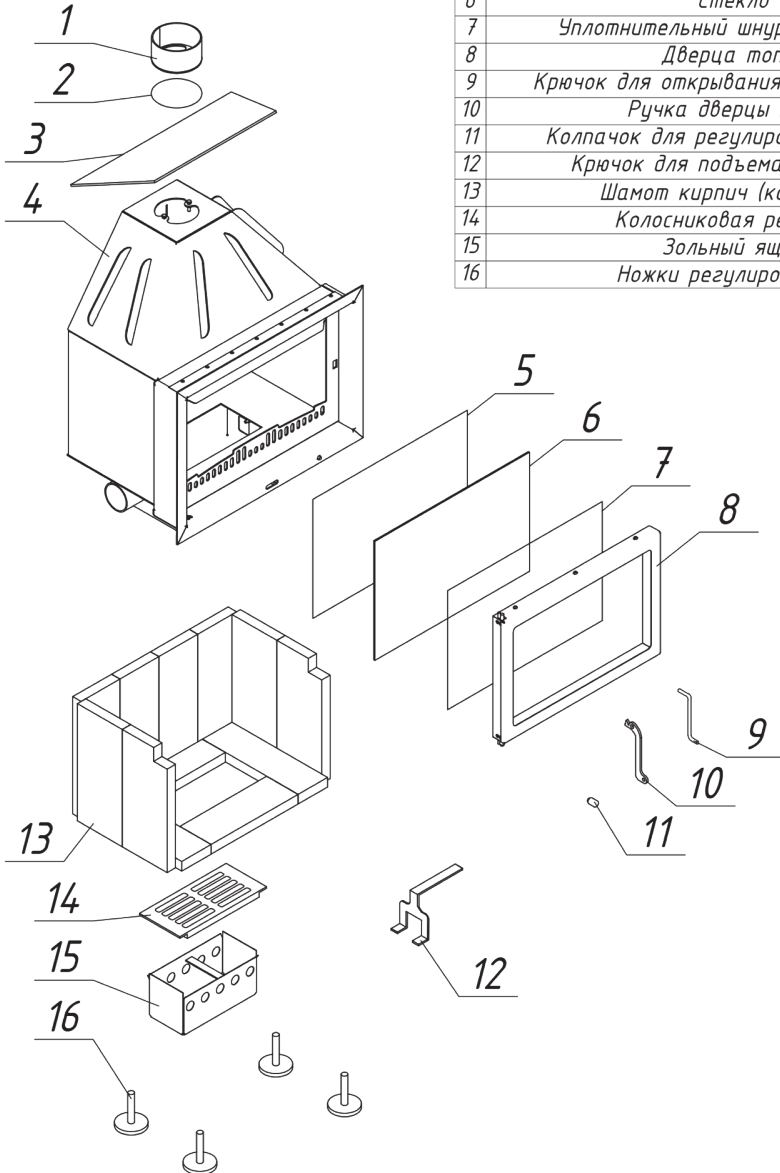
Правильное положение крючка при открывании
Неправильное положение крючка при открывании



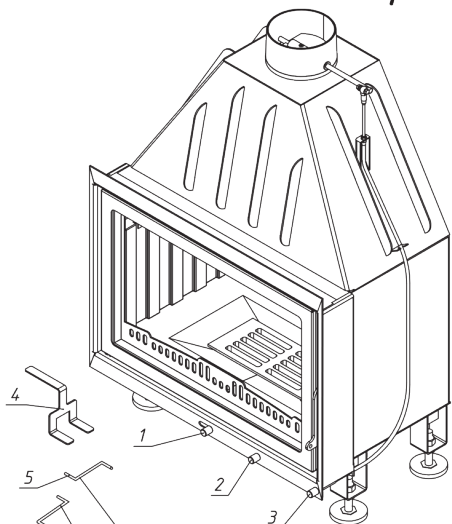
Технические характеристики	
Диаметр патрубка - 120 мм	
ВхШхГ (мм) - 800(+35)х621х455	
Номинальная мощность - 12 кВт	
Вес (кг) - 83	

Топка Альфа ТА 600

№	Наименование
1	Чугунный съемный патрубок (d= 120 мм)
2	Уплотнительный шнур под патрубок
3	Пламяотсекатель
4	Стальной корпус
5	Уплотнительный шнур под стекло
6	Стекло
7	Уплотнительный шнур под дверцу
8	Дверца топки
9	Крючок для открывания дверцы топки
10	Ручка дверцы топки
11	Колпачок для регулировки заслонки
12	Крючок для подъема колосника
13	Шамот кирпич (комплект)
14	Колосниковая решетка
15	Зольный ящик
16	Ножки регулировочные

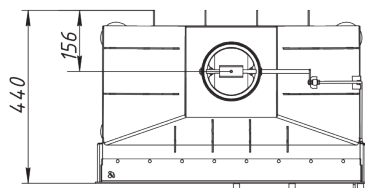
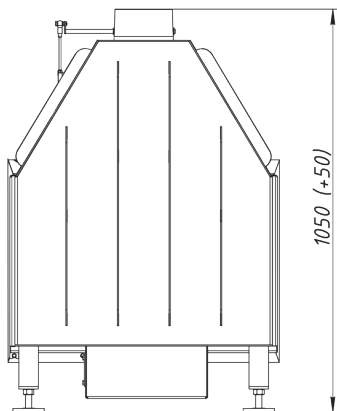
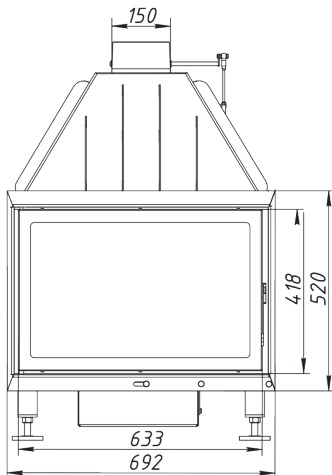


Топка Альфа ТА 700-1, ТА 700-1В



Правильное положение крючка при открывании
Неправильное положение крючка при открывании

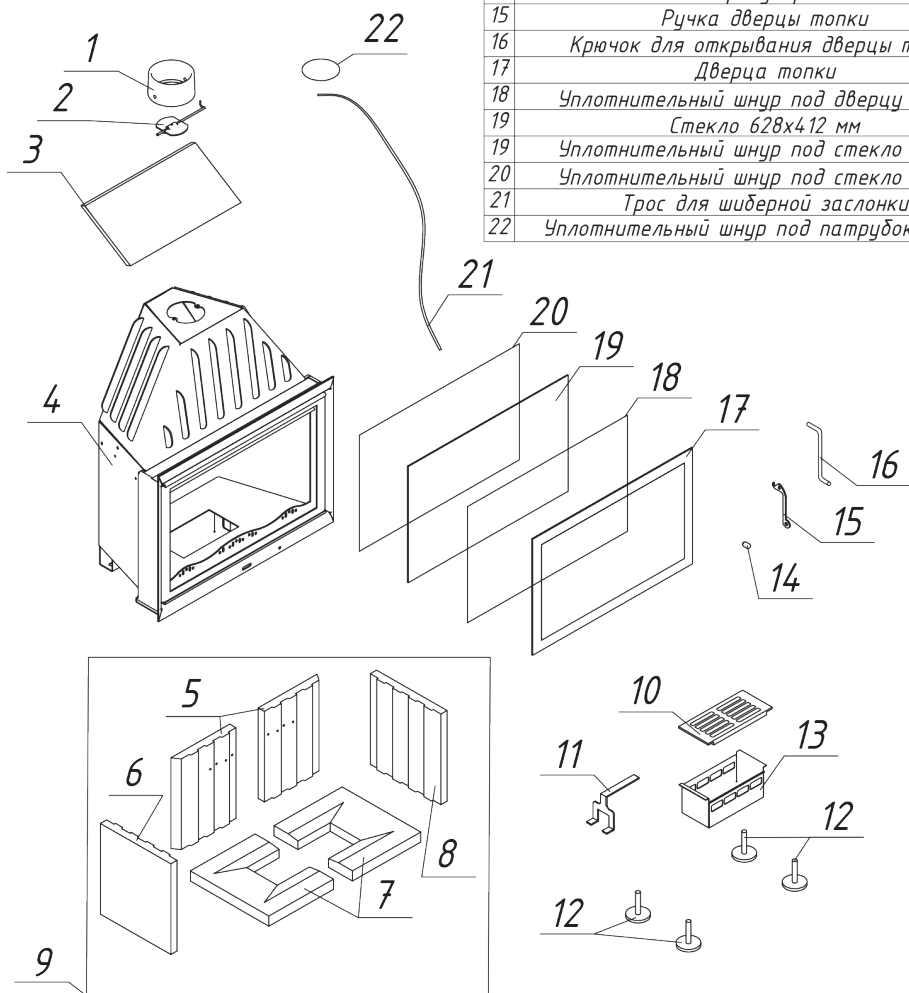
№	Регулировки
1	Ручка регулировки на чистое стекло
2	Ручка регулировки подачи воздуха на горение
3	Управление механизмом привода шиберной заслонки
4	Приспособление для выемки колосника
5	Крючок для открывания двери



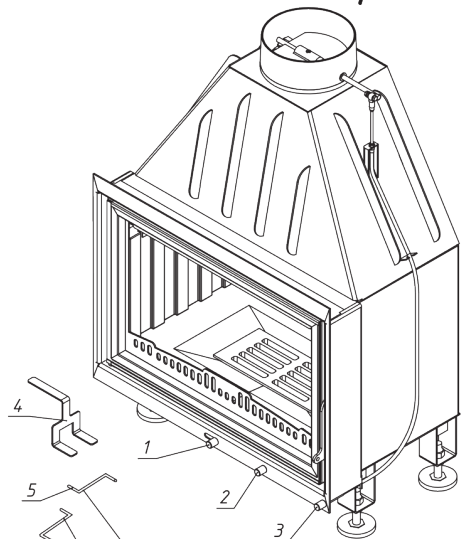
<i>Технические характеристики</i>
<i>Диаметр патрубка - 150 мм</i>
<i>ВхШхГ (мм) - 1050(+50)х692х440</i>
<i>Номинальная мощность - 12 кВт</i>
<i>Вес (кг) - 111</i>

Топка Альфа ТА700-1, ТА700-1В

№	Наименование
1	Стальной съемный патрубок (d= 150 мм)
2	Стальная шибберная заслонка с осью
3	Пламяотсекатель 115x276x155 мм
4	Стальной корпус
5	Шамот термобетон панель стенки задняя
6	Шамот термобетон панель стенки левая
7	Шамот термобетон панель пода
8	Шамот термобетон панель стенки правая
9	Шамот термобетон (комплект)
10	Колосниковая решетка
11	Крючок для подъема колосника
12	Ножи регулировочные
13	Зольный ящик
14	Колпачок для регулировки заслонки
15	Ручка дверцы топки
16	Крючок для открывания дверцы топки
17	Дверца топки
18	Уплотнительный шнур под дверцу (2,1 м)
19	Стекло 628x412 мм
19	Уплотнительный шнур под стекло (2,1 м)
20	Уплотнительный шнур под стекло (2,1 м)
21	Трос для шибберной заслонки
22	Уплотнительный шнур под патрубок (0,5 м)

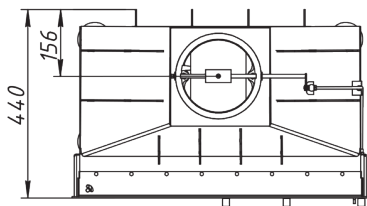
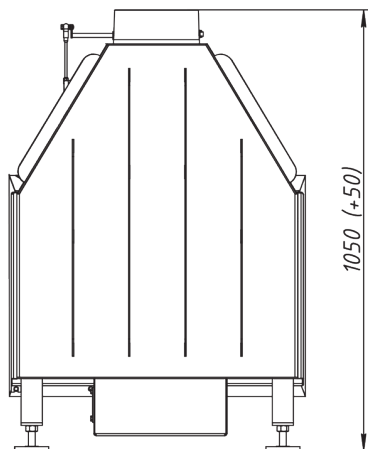
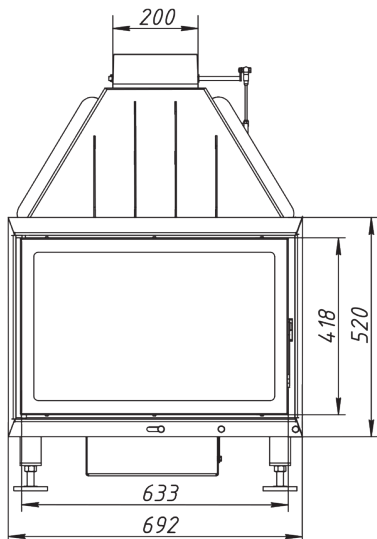


Топка Альфа ТА700-2, ТА700-2В



№	Регулировки
1	Ручка регулировки на чистое стекло
2	Ручка регулировки подачи воздуха на горение
3	Управление механизмом привода шиберной заслонки
4	Приспособление для выемки колосника
5	Крючок для открывания двери

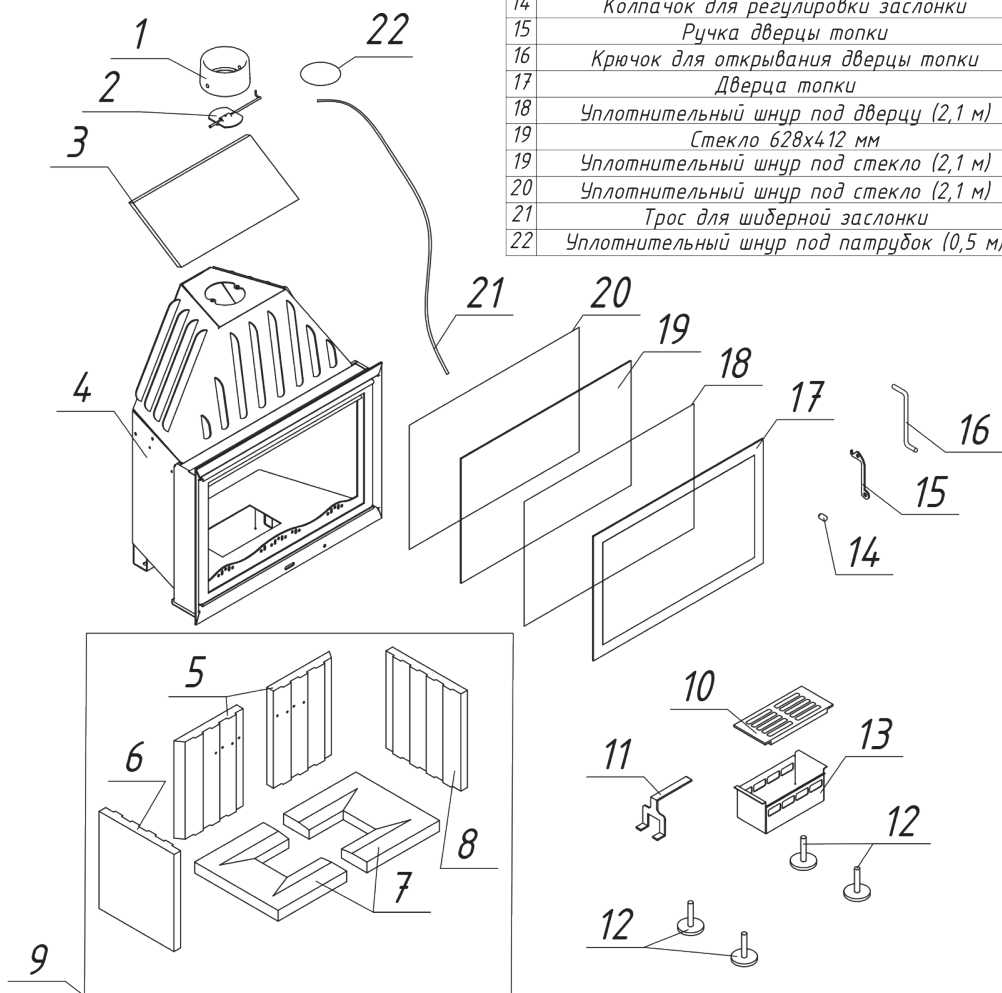
Правильное положение крючка при открывании
Неправильное положение крючка при открывании



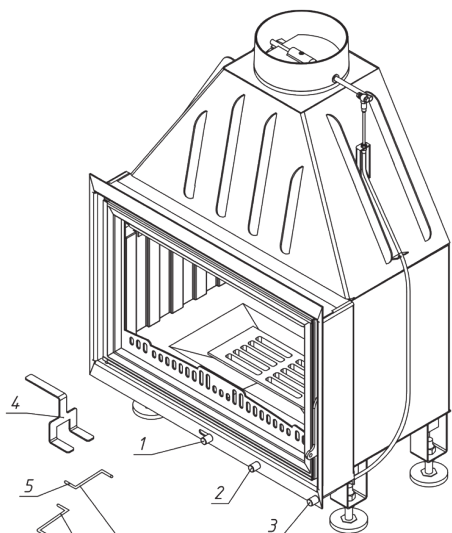
Технические характеристики
Диаметр патрубка - 200 мм
ВхШхГ (мм) - 1050(+50)х692х440
Номинальная мощность - 12 кВт
Вес (кг) - 115

Топка Альфа ТА700-2, ТА700-2В

№	Наименование
1	Стальной съемный патрубок (d=150 мм)
2	Стальная шибберная заслонка с осью
3	Пламяотсекатель 115x276x155 мм
4	Стальной корпус
5	Шамот термобетон панель стенки задняя
6	Шамот термобетон панель стенки левая
7	Шамот термобетон панель пола
8	Шамот термобетон панель стенки правая
9	Шамот термобетон (комплект)
10	Колосниковая решетка
11	Крючок для подъема колосника
12	Ножки регулировочные
13	Зольный ящик
14	Колпачок для регулировки заслонки
15	Ручка дверцы топки
16	Крючок для открывания дверцы топки
17	Дверца топки
18	Уплотнительный шнур под дверцу (2,1 м)
19	Стекло 628x412 мм
19	Уплотнительный шнур под стекло (2,1 м)
20	Уплотнительный шнур под стекло (2,1 м)
21	Трос для шибберной заслонки
22	Уплотнительный шнур под патрубок (0,5 м)

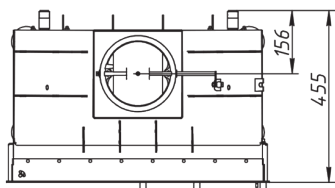
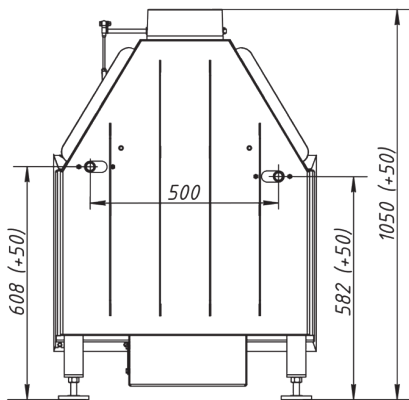
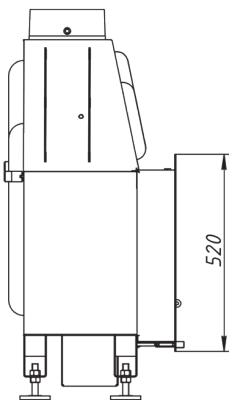
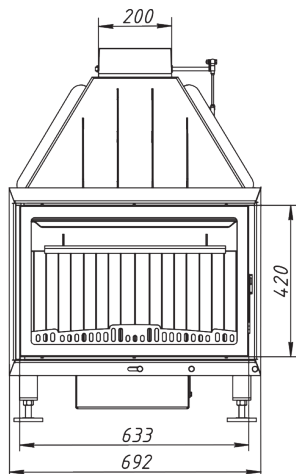


Топка Альфа ТА700-2Т



№	Регулировки
1	Ручка регулировки на чистое стекло
2	Ручка регулировки подачи воздуха на горение
3	Управление механизмом привода шиберной заслонки
4	Приспособление для выемки колосника
5	Крючок для открывания двери

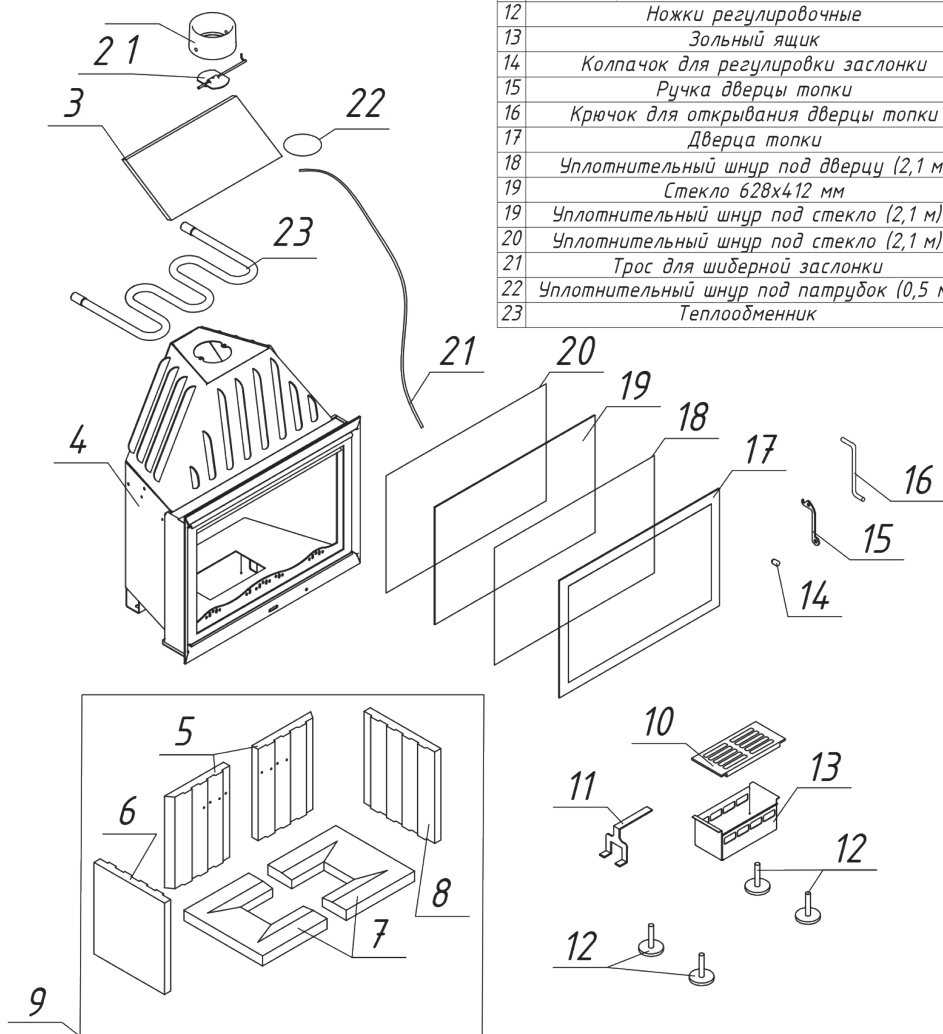
Правильное положение крючка при открывании
Неправильное положение крючка при открывании



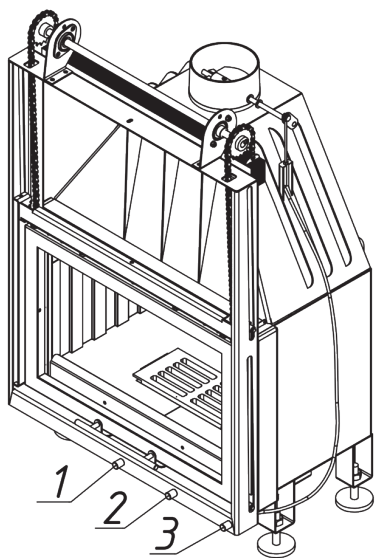
Технические характеристики	
Диаметр патрубка - 200 мм	
ВхШхГ (мм) - 1050(+50)x692x455	
Номинальная мощность - 12 кВт	
Вес (кг) - 114	

Топка Альфа ТА700-2Т

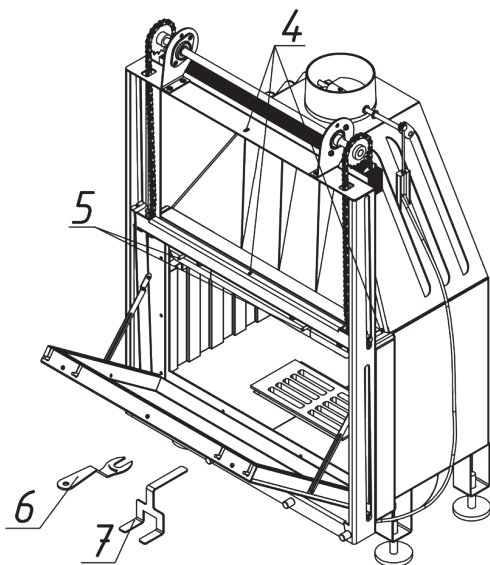
№	Наименование
1	Чугунный съемный патрубок (d=200 мм)
2	Чугунная шибберная заслонка (d=200 мм) с осью
3	Пламяотсекатель 115x276x155 мм
4	Стальной корпус
5	Шамот термобетон панель стенки задняя
6	Шамот термобетон панель стенки левая
7	Шамот термобетон панель пода
8	Шамот термобетон панель стенки правая
9	Шамот термобетон (комплект)
10	Колосниковая решетка
11	Крючок для подъема колосника
12	Ножки регулировочные
13	Зольный ящик
14	Колпачок для регулировки заслонки
15	Ручка дверцы топки
16	Крючок для открывания дверцы топки
17	Дверца топки
18	Уплотнительный шнур под дверцу (2,1 м)
19	Стекло 628x412 мм
19	Уплотнительный шнур под стекло (2,1 м)
20	Уплотнительный шнур под стекло (2,1 м)
21	Трос для шибберной заслонки
22	Уплотнительный шнур под патрубок (0,5 м)
23	Теплообменник



Топка Альфа ТА700-1К, ТА700-1КВ

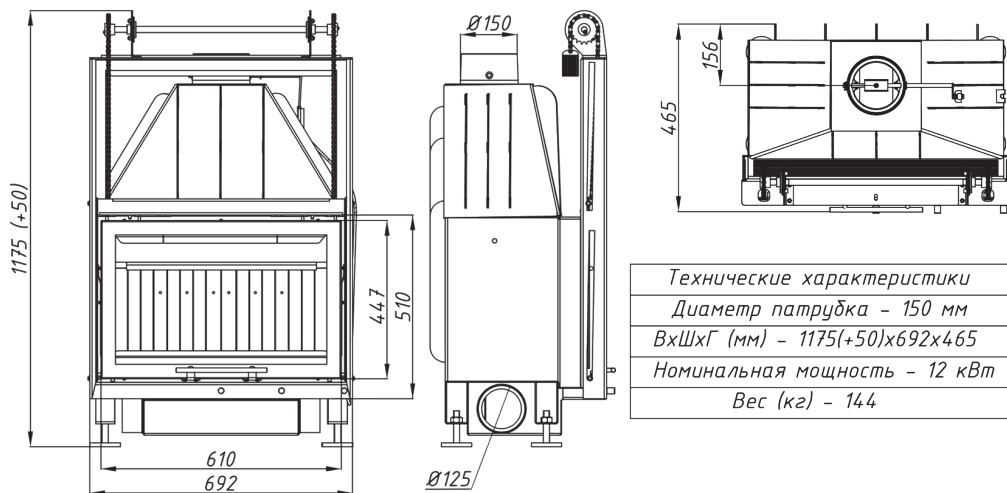


Рабочее положение двери



Положение двери для очистки стекла

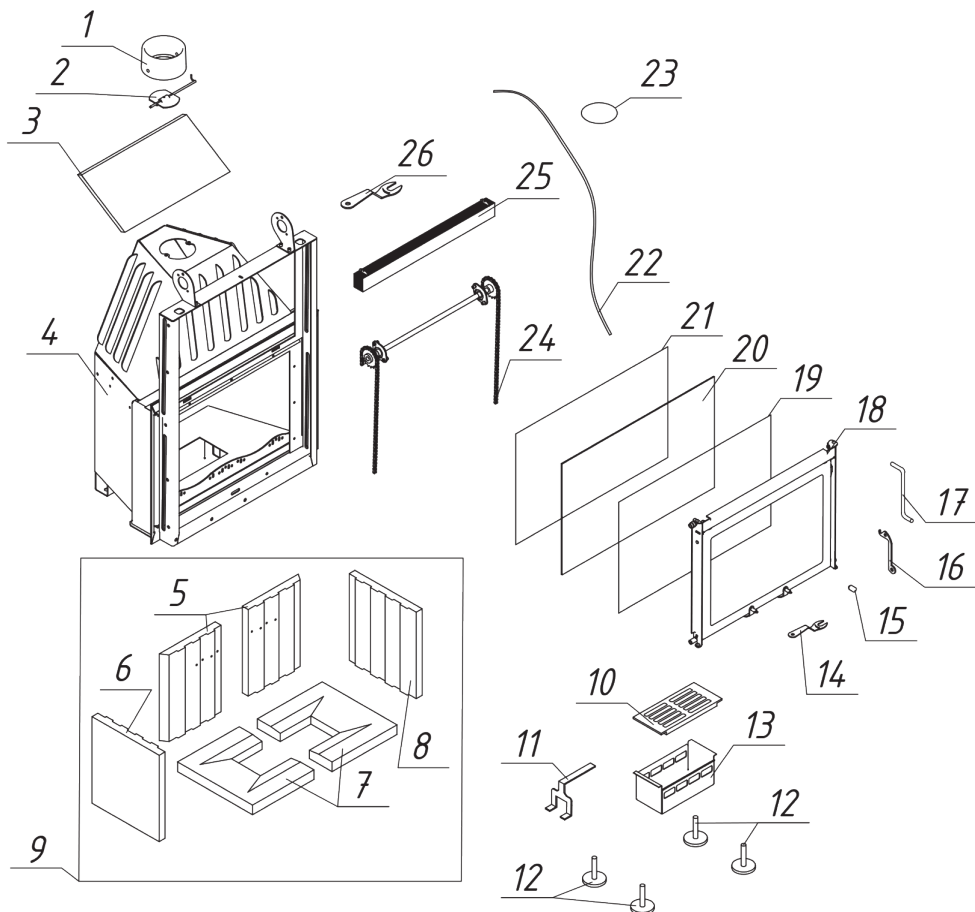
№	Регулировки
1	Ручка регулировки на чистое стекло
2	Ручка регулировки подачи воздуха на горение
3	Управление механизмом привода шиберной заслонки
4	Транспортные крепления
5	Замки двери
6	Ключ универсальный
7	Приспособление для выемки колосника



Технические характеристики	
Диаметр патрубка - 150 мм	
ВхШхГ (мм) - 1175(+50)x692x465	
Номинальная мощность - 12 кВт	
Вес (кг) - 144	

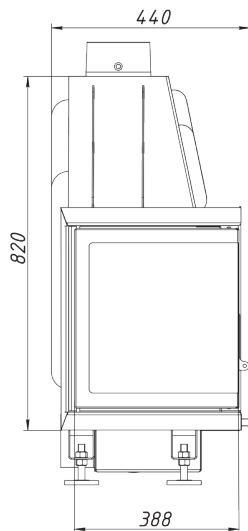
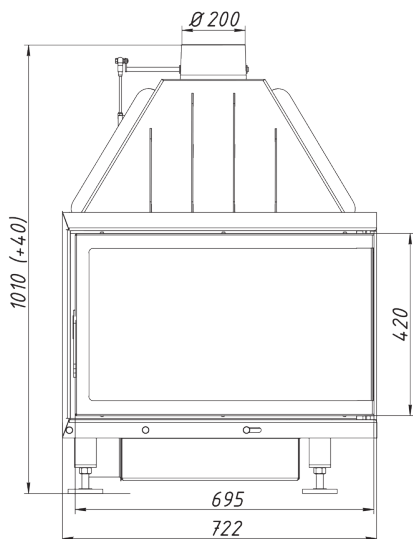
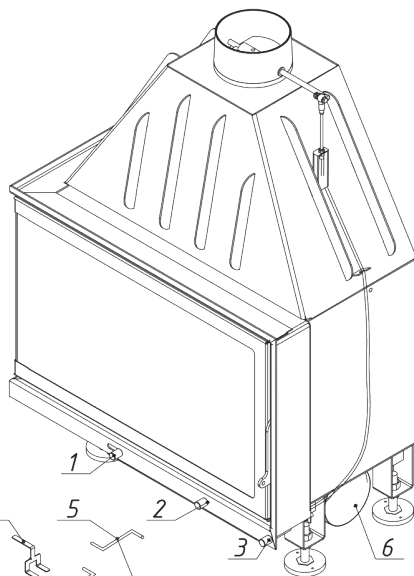
Топка Альфа ТА700-1К, ТА700-1КВ

№	Наименование	№	Наименование
1	Стальной съемный патрубок (d= 150 мм)	14	Ключ регулировки заслонок топки
2	Стальная шибберная заслонка с осью (d= 150 мм)	15	Колпачок для регулировки заслонки
3	Пламяотсекатель 115x276x155 мм	16	Ручка дверцы топки
4	Стальной корпус	17	Крючок для открывания дверцы топки
5	Шамот термобетон панель стенки задняя	18	Дверца топки
6	Шамот термобетон панель стенки левая	19	Уплотнительный шнур под дверцу (2,1 м)
7	Шамот термобетон панель пода	19	Стекло 628x412 мм
8	Шамот термобетон панель стенки правая	20	Уплотнительный шнур под стекло (2,1 м)
9	Шамот термобетон (комплект)	21	Уплотнительный шнур под стекло (2,1 м)
10	Колосниковая решетка	22	Трос для шибберной заслонки
11	Крючок для подъема колосника	23	Уплотнительный шнур под патрубок (0,5 м)
12	Ножи регулировочные	24	Цель с осью
13	Зольный ящик	25	Контргруз
		26	Ключ универсальный



Топка Альфа 700L, 700LB

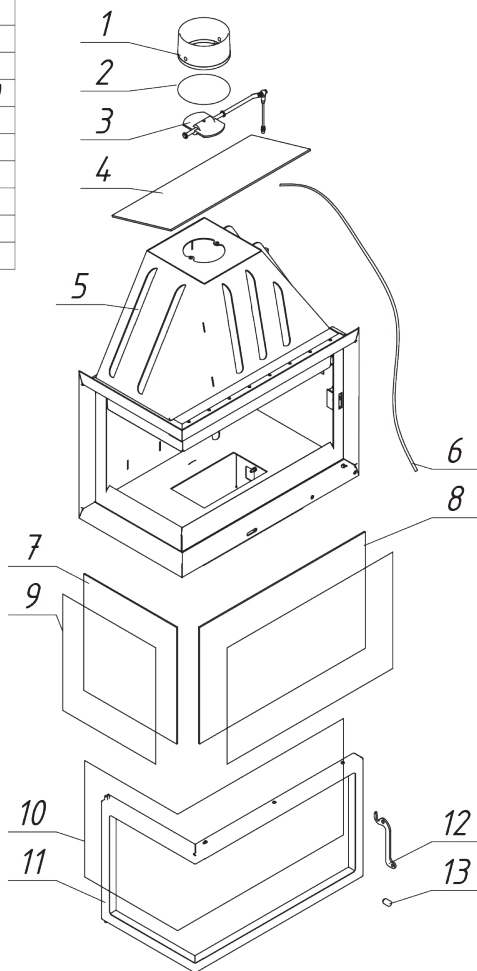
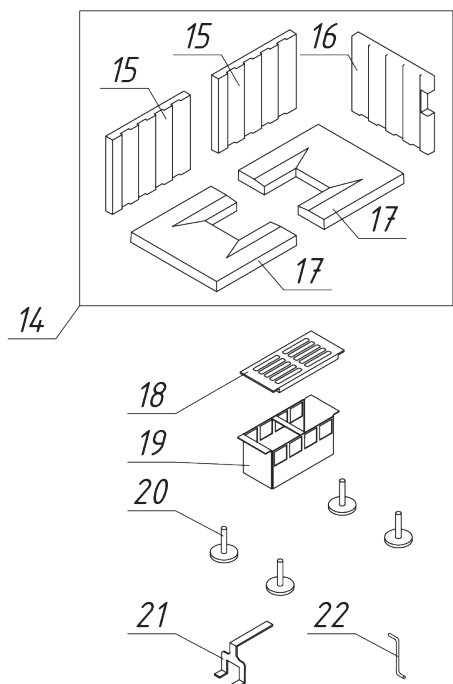
№	Регулировки
1	Ручка регулировки на чистое стекло
2	Ручка регулировки подачи воздуха на горение
3	Ручка регулировки шиберной заслонки
4	Приспособление для выемки колосника
5	Крючок для открывания дверцы
6	Патрубок для подключения воздуха из вне



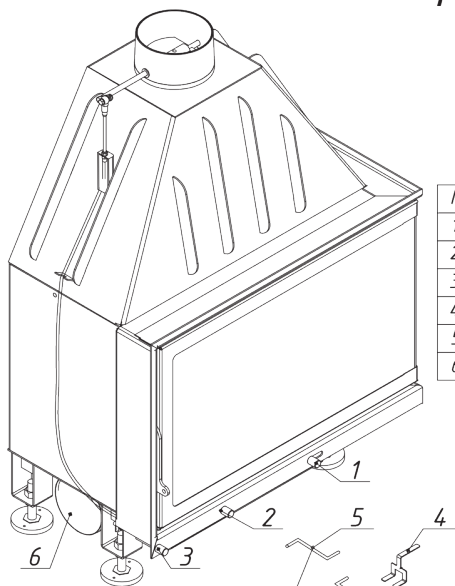
Технические характеристики
Диаметр патрубка - 200 мм
ВхШхГ (мм) - 1010(+40)х722х440
Номинальная мощность - 12 кВт
Вес (кг) - 111,5

Топка Альфа 700L, 700LB

№	Наименование
1	Чугунный съемный патрубок (d= 200 мм)
2	Уплотнительный шнур под патрубок
3	Шибдерная заслонка
4	Пламяотсекатель
5	Стальной корпус
6	Привод шибдерной заслонки
7	Боковое стекло
8	Фронтное стекло
9	Уплотнительный шнур под стекло
10	Уплотнительный шнур под дверцу
11	Дверца топки
12	Ручка дверцы топки
13	Колпачок для регулировки заслонки
14	Шамот термобетон (комплект)
15	Шамот термобетон панель стенки задняя
16	Шамот термобетон панель стенки левая (правая)
17	Шамот термобетон панель пола
18	Колосниковая решетка
19	Зольный ящик
20	Ножки регулировочные
21	Крючок для подъема колосника
22	Крючок для открывания дверцы топки



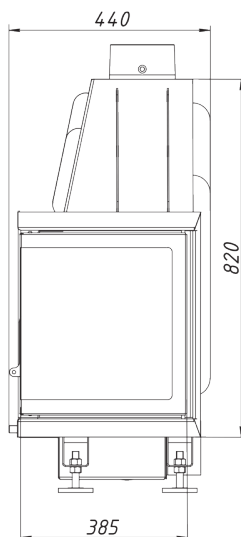
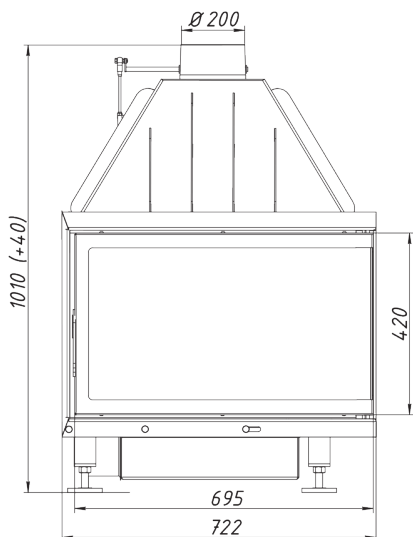
Топка Альфа 700R, 700RB



№	Регулировки
1	Ручка регулировки на чистое стекло
2	Ручка регулировки подачи воздуха на горение
3	Ручка регулировки шиберной заслонки
4	Приспособление для выемки колосника
5	Крючок для открывания дверцы
6	Патрубок для подключения воздуха извне

Правильное положение крючка при открывании

Неправильное положение крючка при открывании



Технические характеристики

Диаметр патрубка - 200 мм

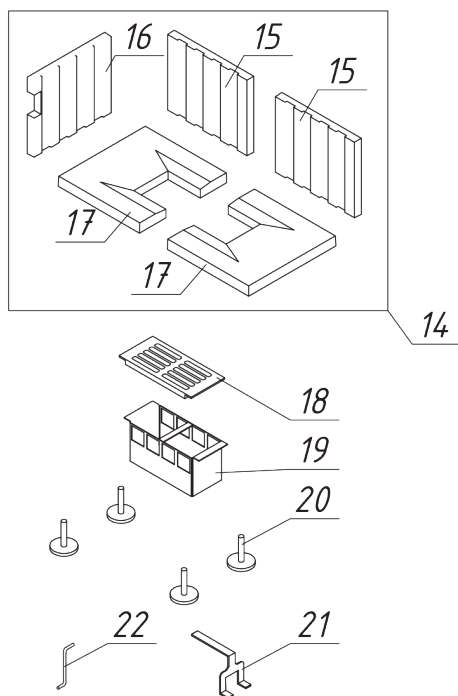
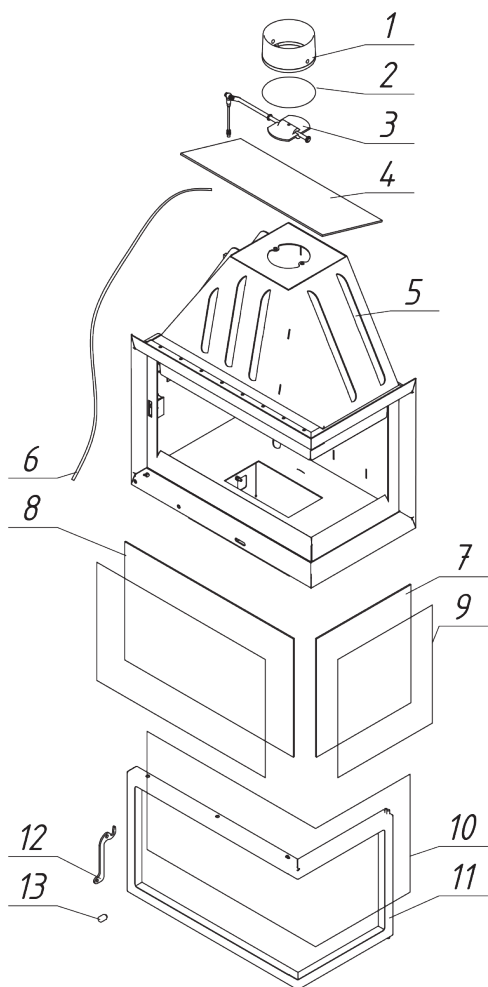
ВхШхГ (мм) - 1010(+40)х722х440

Номинальная мощность - 12 кВт

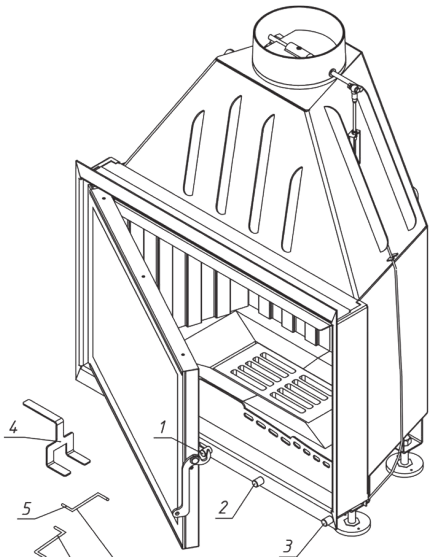
Вес (кг) - 111,5

Топка Альфа 700R, 700RB

№	Наименование
1	Чугунный съемный патрубок (d=200 мм)
2	Уплотнительный шнур под патрубок
3	Шибберная заслонка
4	Пламяотсекатель
5	Стальной корпус
6	Привод шибберной заслонки
7	Боковое стекло
8	Фронтальное стекло
9	Уплотнительный шнур под стекло
10	Уплотнительный шнур под дверцу
11	Дверца топки
12	Ручка дверцы топки
13	Колпачок для регулировки заслонки
14	Шамот термобетон (комплект)
15	Шамот термобетон панель стенки задняя
16	Шамот термобетон панель стенки левая (правая)
17	Шамот термобетон панель пода
18	Колосниковая решетка
19	Зольный ящик
20	Ножи регулировочные
21	Крючок для подъема колосника
22	Крючок для открывания дверцы топки



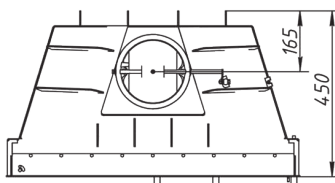
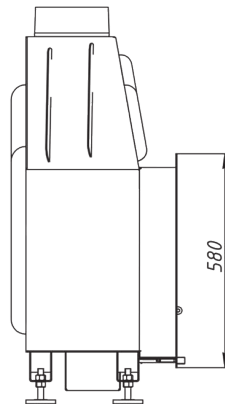
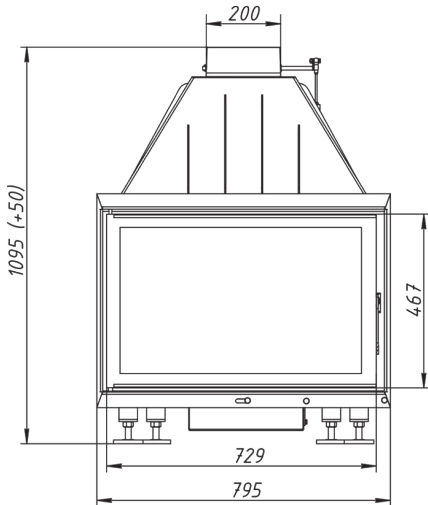
Топка Альфа ТА800, ТА800В



Правильное положение крючка при открывании

Неправильное положение крючка при открывании

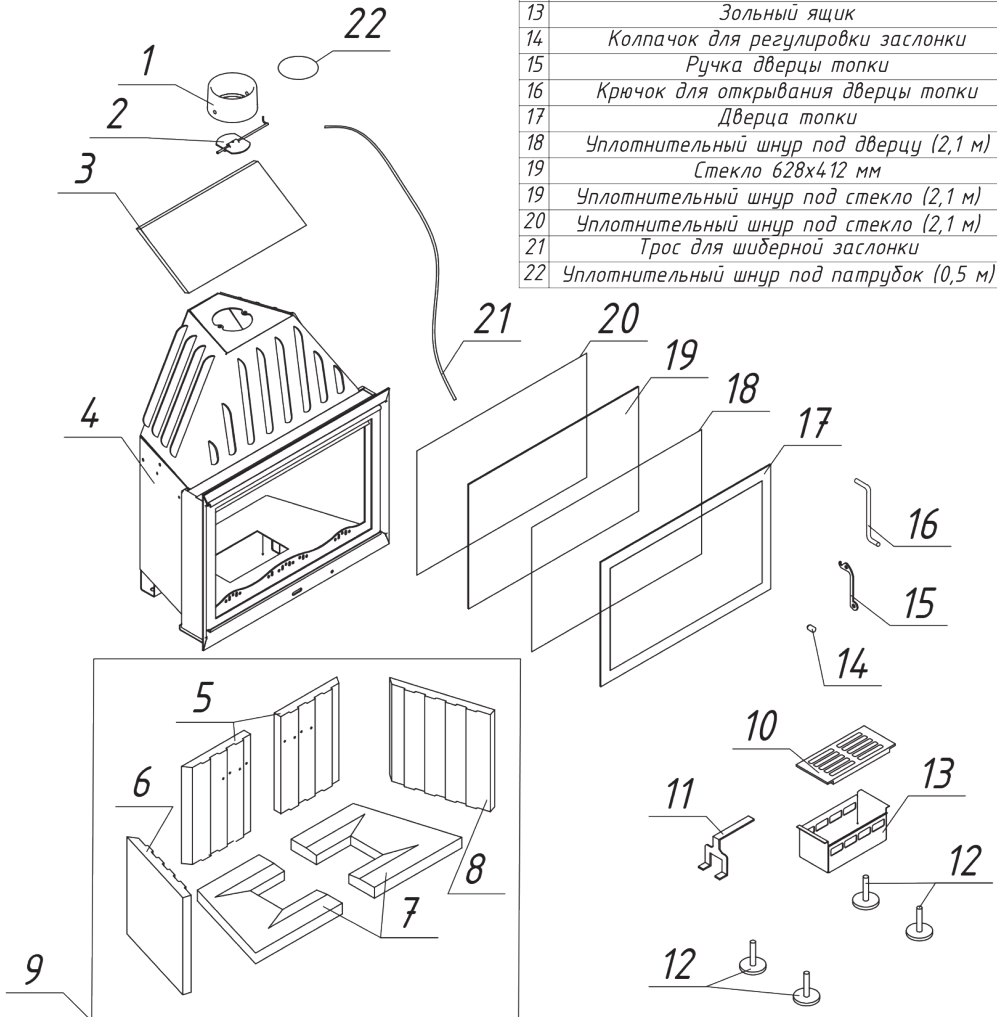
№	Регулировки
1	Ручка регулировки на чистое стекло
2	Ручка регулировки подачи воздуха на горение
3	Управление механизмом привода шиберной заслонки
4	Приспособление для выемки колосника
5	Крючок для открывания двери



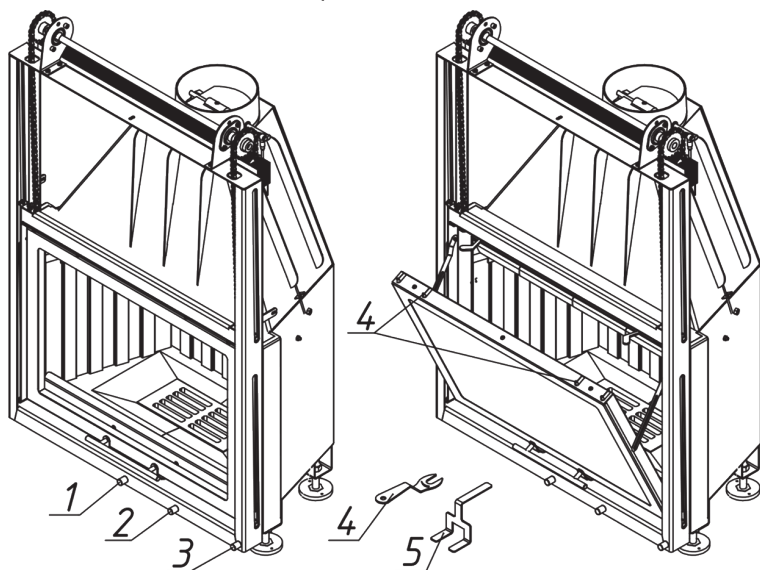
Технические характеристики
Диаметр патрубка - 200 мм
ВхШхГ (мм) - 1095(+50)х795х450
Номинальная мощность - 15 кВт
Вес (кг) - 135

Топка Альфа ТА800, ТА800В

№	Наименование
1	Чугунный съемный патрубок (d= 200 мм)
2	Чугунная шиберная заслонка с осью (d= 200 мм)
3	Пламяотсекатель 5х615х260 мм
4	Стальной корпус
5	Шамот термобетон панель стенки задняя
6	Шамот термобетон панель стенки левая
7	Шамот термобетон панель пода
8	Шамот термобетон панель стенки правая
9	Шамот термобетон (комплект)
10	Колосниковая решетка
11	Крючок для подъема колосника
12	Ножки регулировочные
13	Зольный ящик
14	Колпачок для регулировки заслонки
15	Ручка дверцы топки
16	Крючок для открывания дверцы топки
17	Дверца топки
18	Уплотнительный шнур под дверцу (2,1 м)
19	Стекло 628х412 мм
19	Уплотнительный шнур под стекло (2,1 м)
20	Уплотнительный шнур под стекло (2,1 м)
21	Трос для шиберной заслонки
22	Уплотнительный шнур под патрубок (0,5 м)



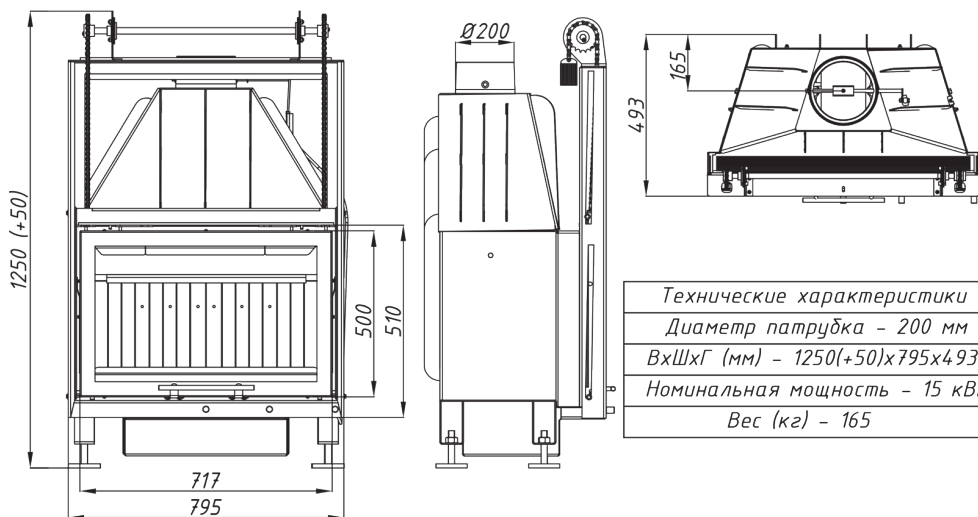
Топка Альфа ТА800К, ТА800КВ



Рабочее положение двери

Положение двери для очистки стекла

№	Регулировки
1	Ручка регулировки на чистое стекло
2	Ручка регулировки подачи воздуха на горение
3	Управление механизмом привода шиберной заслонки
4	Замки двери
5	Ключ универсальный
6	Приспособление для выемки колосника

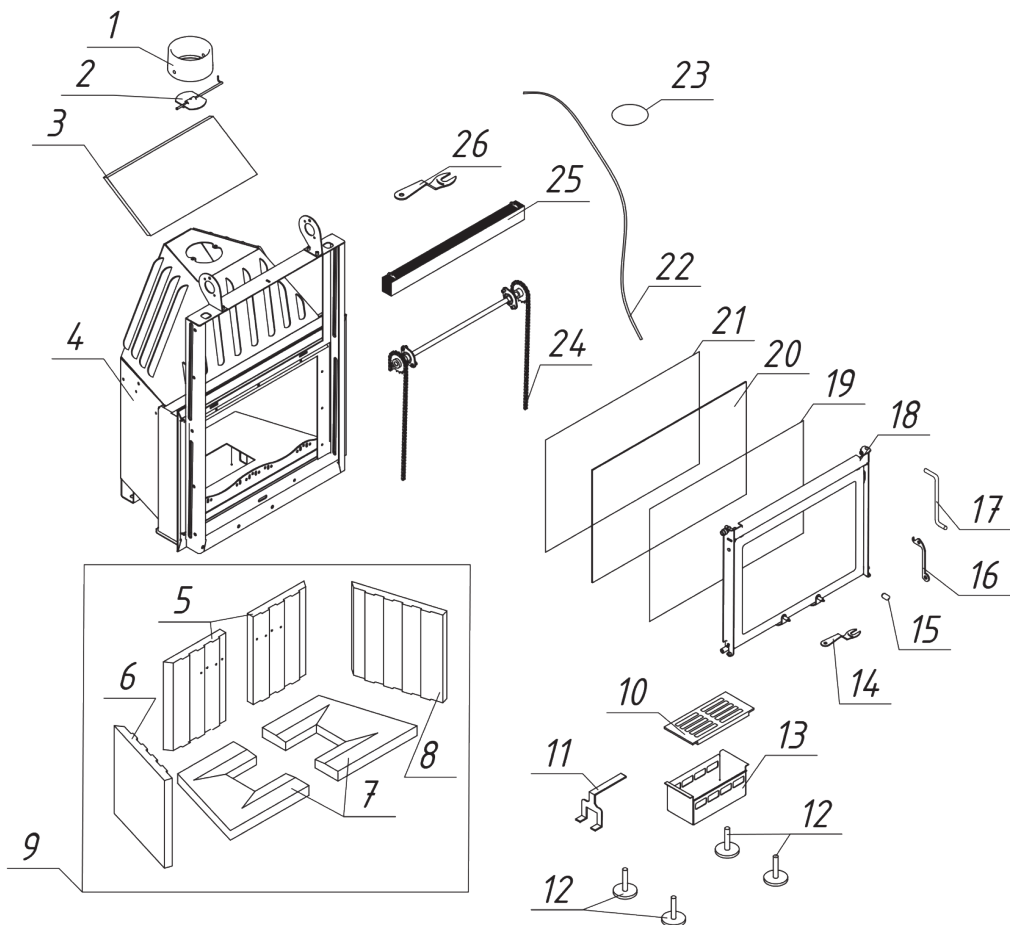


Технические характеристики	
Диаметр патрубка	- 200 мм
ВхШхГ (мм)	- 1250(+50)х795х493
Номинальная мощность	- 15 кВт
Вес (кг)	- 165

Топка Альфа ТА800К, ТА800КВ

№	Наименование
1	Стальной съемный патрубок (d= 200 мм)
2	Стальная шибберная заслонка с осью (d= 200 мм)
3	Пламяотсекатель 115x276x155 мм
4	Стальной корпус
5	Шамот термобетон панель стенки задняя
6	Шамот термобетон панель стенки левая
7	Шамот термобетон панель пода
8	Шамот термобетон панель стенки правая
9	Шамот термобетон (комплект)
10	Колосниковая решетка
11	Крючок для подъема колосника
12	Ножи регулировочные
13	Зольный ящик

14	Ключ регулировки заслонок топки
15	Колпачок для регулировки заслонки
16	Ручка дверцы топки
17	Крючок для открывания дверцы топки
18	Дверца топки
19	Уплотнительный шнур под дверцу (2,1 м)
19	Стекло 628x412 мм
20	Уплотнительный шнур под стекло (2,1 м)
21	Уплотнительный шнур под стекло (2,1 м)
22	Трос для шибберной заслонки
23	Уплотнительный шнур под патрубок (0,5 м)
24	Цепь с осью
25	Контргруз
26	Ключ универсальный



Для заметок

ГАРАНТИЙНЫЙ ТАЛОН

Модель:	Штамп продавца
Серийный номер:	
Дата продажи:	
Продавец:	

**Потребитель ознакомлен с инструкцией, правилами эксплуатации топки и поставлен в известность, что:
Монтаж топки должен проводиться квалифицированными специалистами с лицензией на право проведения работ по монтажу, ремонту, чистке, обслуживанию дымоходов, печей, каминов и соответствовать нормативным документам, указанным в п. 3 данной инструкции, и соблюдать правила эксплуатации, рекомендованные данной инструкцией.**

Подпись потребителя: _____ (_____)